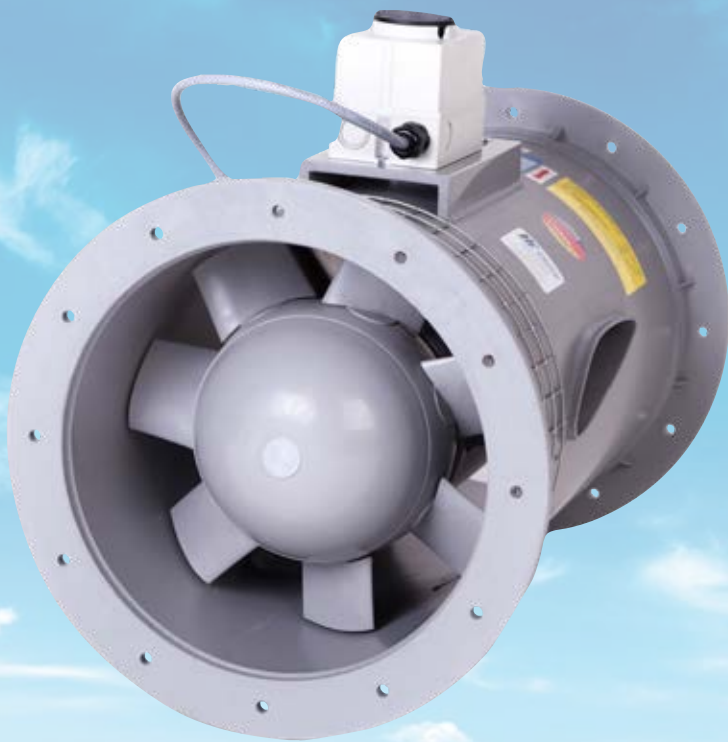


## Ventilateurs axiaux en plastique



résistance à la corrosion  
construction compacte  
position de montage  
verticale ou horizontale



## Pourquoi Hürner Luft- und Umwelttechnik?

90 ans d'expérience sur le  
marché de la plasturgie

Plus de 10 000 m<sup>2</sup> de production  
en Allemagne

Réseau mondial de partenaires

Large spectre de prestations dans le  
domaine de l'aéraulique

Plus de 200 employés qualifiés

[www.hlu.eu](http://www.hlu.eu)



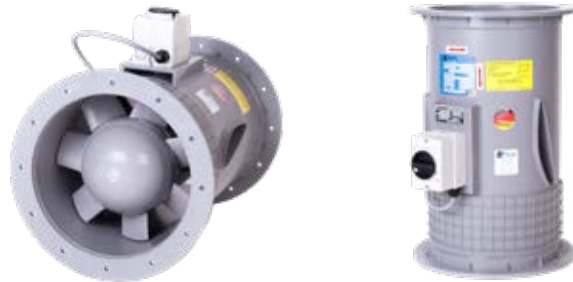


## Sommaire

### Ventilateurs axiaux en plastique

Avantages, construction, application	3
Texte pour appel d'offres	7
Encombres	8
Courbe caractéristique et niveaux sonores	9
Accessoires	24
Interrupteur de proximité	28
Protection antidélagration ATEX	29

## HF - Ventilateur axial Série HF A



### Avantages

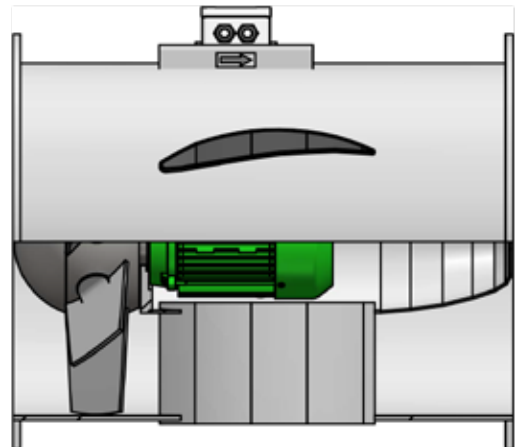
- Résistance à la corrosion
- Construction compacte
- Position de montage verticale ou horizontale

### Application

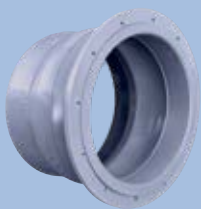
- Extraction de l'air humide et des gaz corrosifs
- Extraction de l'atmosphère explosive des zones explosive Ex 2
- Laveuses de bouteilles et laveuses de caisses dans l'industrie alimentaire
- Installations de traitement des eaux usées
- Épurateurs compacts dans l'industrie des semi-conducteurs
- Industrie chimique et pharmaceutique

### Construction

- Moteurs internes sans contact avec le flux d'air
- Aucune pièce métallique dans le flux d'air
- Volute et turbine en plastique résistant à la corrosion
- De série avec interrupteur de proximité ou boîte à bornes Ex



### Zubehör:



Manchette  
p. 24



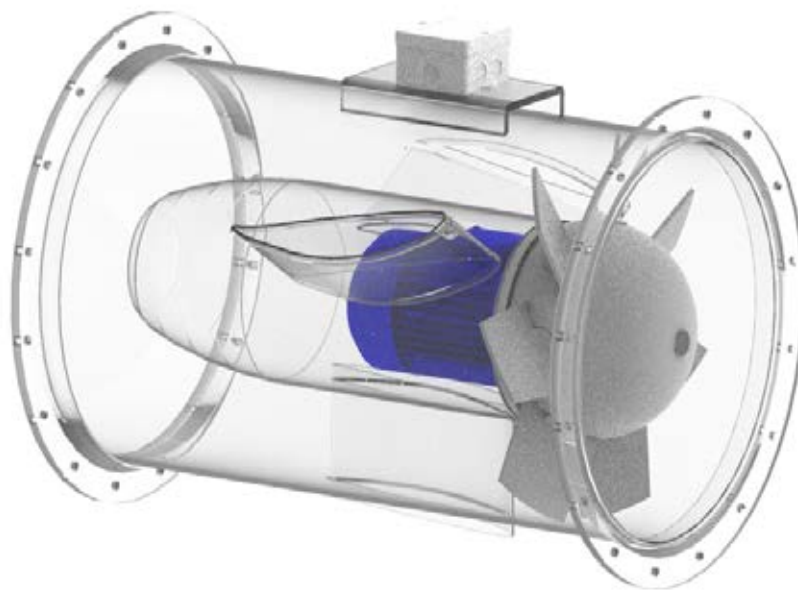
Étanchéité d'arbre en  
joint feutre  
p. 26



Grilles protectrice  
p. 26

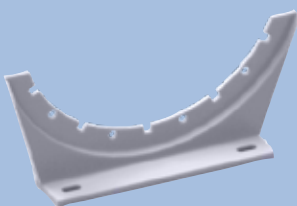


HF - Ventilateur axial  
Série HF A



Les ventilateurs axiaux HLU sont la solution pour les espaces d'installation restreints et sont idéaux pour les applications avec de grand débits d'air à basse pression. Ils offrent des dimensions d'installation compactes avec des débits d'air élevés et peuvent être

installés dans n'importe quelle position (Vertical ou Horizontal) dans le réseau. Pour protéger le moteur, il est séparé du hors flux d'air.



Pieds pour montage  
p. 27



Consoles murales  
p. 27



Interrupteur de proximité  
p. 28



Ventilateurs pour  
zones ATEX  
disponibles !  
p. 29

## Pourquoi plastique

- Longue durée de vie
- Résistance à la corrosion
- Résistance aux produits chimiques
- Plusieurs matières

[www.hlu.eu](http://www.hlu.eu)





HF - Ventilateur axial  
Série HF A

### Texte pour appel d'offres

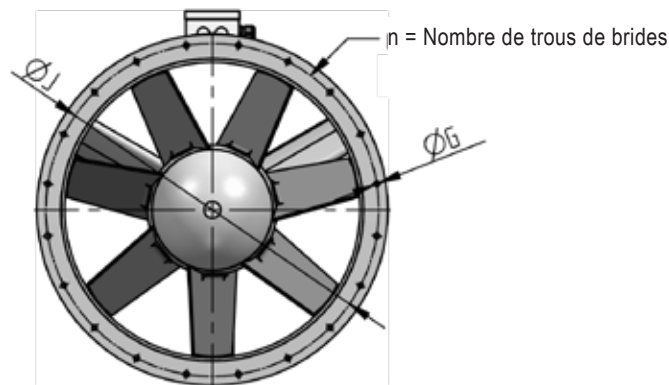
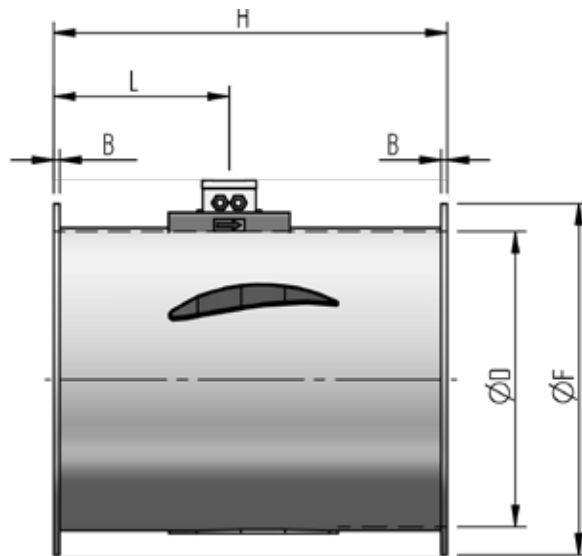
HF - ventilateur axial

Ventilateur axial en plastique anti-corrosif avec volute fabriquée à base de matières thermoplastiques, soudée, avec des brides des deux côtés, pare-éclats, conformément à UVV, pour le montage dans une position horizontale ou verticale.

Turbine en PPs version moulée par injection, montée directement sur l'arbre de moteur, équilibrée statiquement et dynamiquement, qualité d'équilibrage G 6.3 (DIN ISO 21940-11). Les inclinaisons des aubes peuvent être réglées en usine.

Y compris moteur interne, hors flux d'air, et interrupteur de réparation installé à l'extérieur pour les moteurs standards (sans protection antidéflagrante) ou boîte à bornes monté à l'extérieur pour les moteurs Ex. La ventilation du moteur s'opère par des ouvertures latérales ouvertes vers l'extérieure.

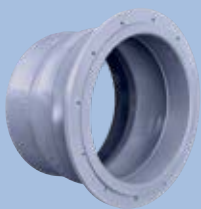
Fabrication	: HLU	
Type	: HF A ... - ... D	
Matériau de la volute	: PPs	
Matériau de la turbine	: PPs	
Diamètre d'aspiration	: ...	mm
Fluide	: Air	
Débit d'air	: ...	m <sup>3</sup> /h
Différence de pression totale	: ...	Pa
Différence de pression statique	: ...	Pa
Niveau de pression acoust. Lp2A (1 m)	: ...	dB(A)
SFP	: ...	W/(m <sup>3</sup> /s)
Puissance du moteur	: ...	kW
Tension	: ...	V
Fréquence	: ...	Hz
Courant nominal	: ...	A
Protection du moteur	: IP 55 / CTP	



Taille - type	Dimension [mm]								kg
	Diamètre extérieur Ø	B	ØD	ØF	ØG	H	ØJ	L	
200-.. D	8	192	270	7	460	240	230	8	15
250-.. D	8	244	320	7	500	290	240	12	18
315-.. D	10	309	395	9	600	350	265	12	25
400-.. D	10	390	480	9	660	445	285	16	35
500-.. D	10	487	580	9	650	550	290	20	40
630-.. D	15	630	722	11	830	690	340	24	70
800-.. D	15	800	920	11	1050	880	310	30	130
1000-.. D	15	1000	1140	14	1400	1090	420	36	300

Les dimensions et la conception peuvent être modifiées sans préavis

### Accessoires :



Manchette  
p. 24

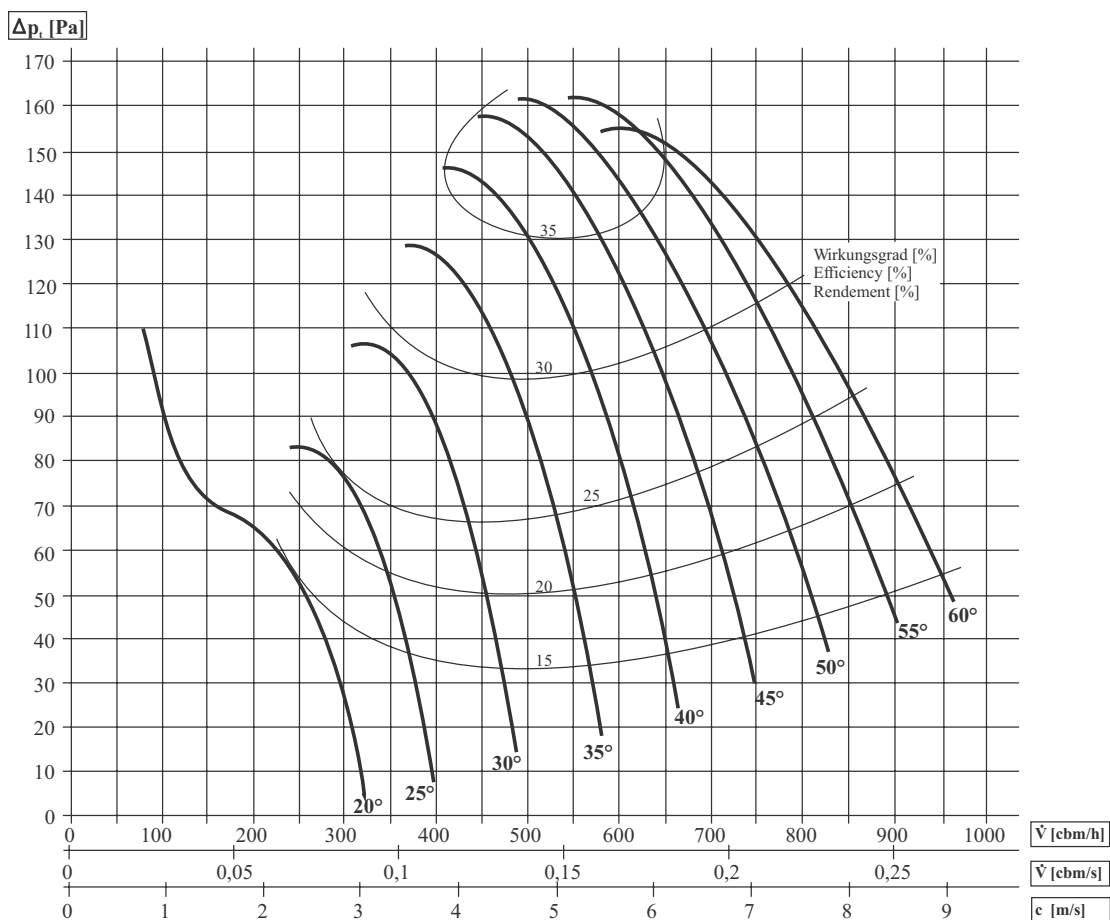


Étanchéité d'arbre en  
joint feutre  
p. 26



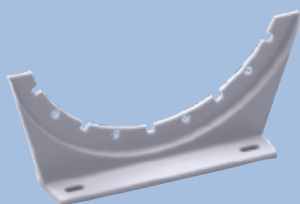
Grilles protectrice  
p. 26





**Les mesures de niveau sonore sont faites conforme à DIN 45635**

Angle des lames	Entrée libre-/refoulm. libre- niveau puissance sonore au d. „A“; Lw5A=Lw6A								Niveau sonore Lp2A avec raccordement à 1 m distance [dB(A)]
	Bandes d'octave moyennes [Hz]								
	63	125	250	500	1000	2000	4000	8000	
60°	57	59	65	71	66	61	55	45	60
55°	56	58	64	69	65	61	56	46	59
50°	54	56	63	67	63	61	57	46	58
45°	53	55	62	66	62	61	57	46	57
40°	53	54	61	64	60	61	58	47	56
35°	52	54	61	63	59	61	56	46	56
30°	52	54	62	63	58	60	56	47	56
25°	52	53	60	62	57	59	55	46	55
20°	52	52	59	61	55	57	57	44	54



Pieds pour montage p. 27



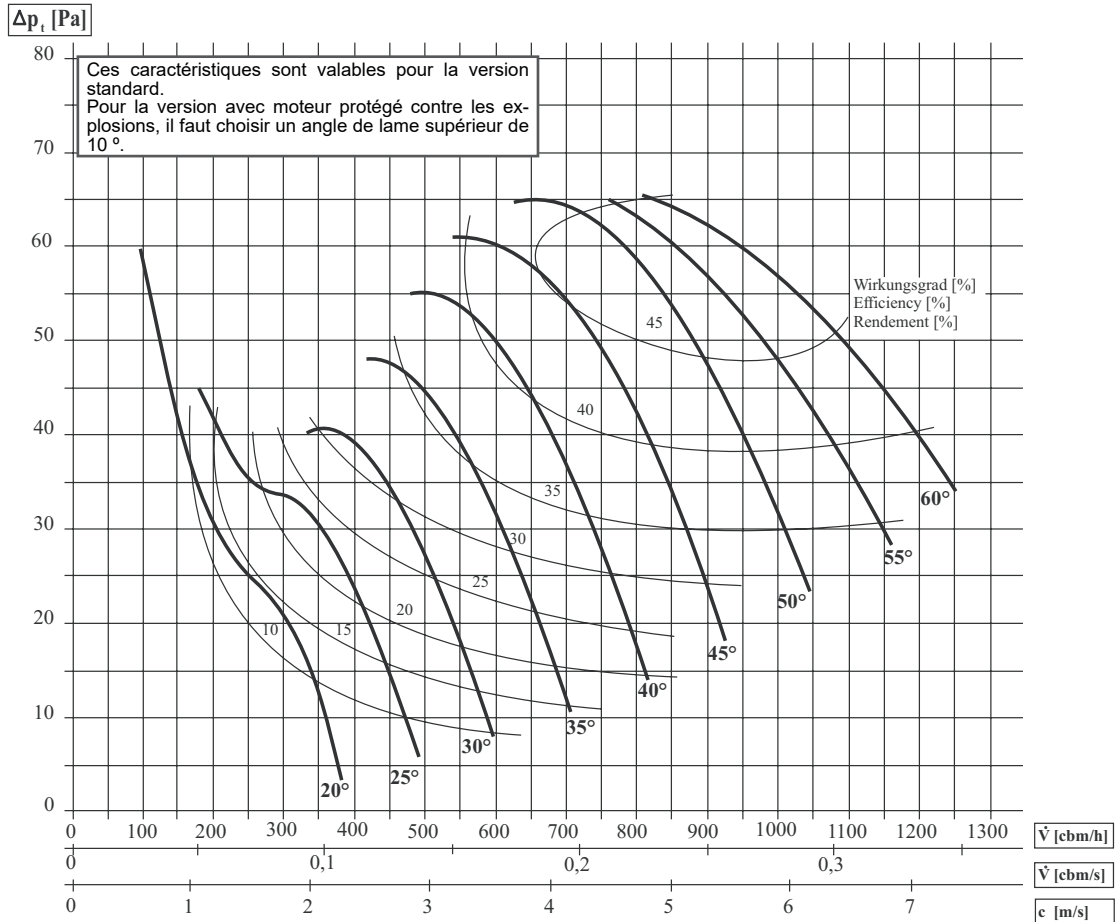
Consoles murales p. 27



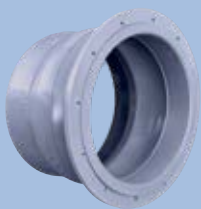
Interrupteur de proximité p. 28



Ventilateurs pour zones ATEX disponibles ! p. 29


**Les mesures de niveau sonore sont faites conforme à DIN 45635**

Angle des lames	Entrée libre-/refoulm. libre- niveau puissance sonore au d. „A“; Lw5A=Lw6A								Niveau sonore Lp2A avec raccordement à 1 m distance [dB(A)]
	Bandes d'octave moyennes [Hz]								
	63	125	250	500	1000	2000	4000	8000	
60°	50	56	57	58	56	54	50	32	53
55°	49	57	56	55	56	54	50	32	52
50°	47	54	54	53	55	55	49	31	51
45°	47	53	54	53	55	54	48	30	50
40°	43	50	50	51	54	53	21	17	48
35°	46	53	53	50	52	51	20	16	49
30°	43	53	54	51	53	49	21	19	48
25°	43	54	57	56	56	49	22	20	49
20°	44	55	50	54	53	50	25	21	50

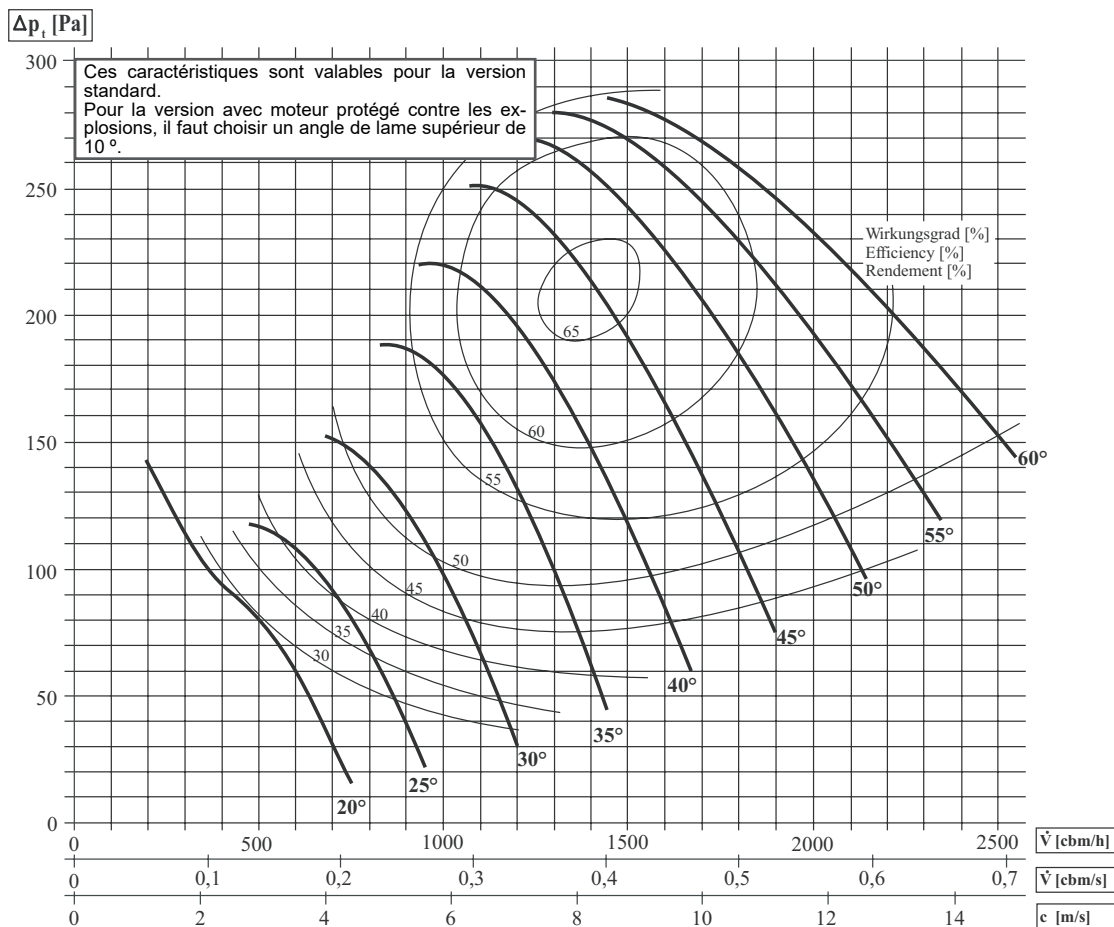
**Accessoires :**

 Manchette  
p. 24

 Étanchéité d'arbre en  
joint feutre  
p. 26

 Grilles protectrice  
p. 26

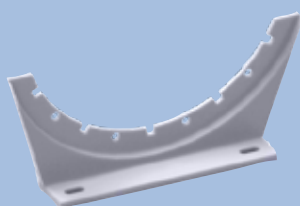
# HF A 250-..° D

n = 3000 1/min | P<sub>M</sub> = 0,25 kW



### Les mesures de niveau sonore sont faites conforme à DIN 45635

Angle des lames	Entrée libre-/refoulm. libre- niveau puissance sonore au d. „A“; Lw5A=Lw6A								Niveau sonore Lp2A avec raccordement à 1 m distance [dB(A)]
	Bandes d'octave moyennes [Hz]								
	63	125	250	500	1000	2000	4000	8000	
60°	57	65	74	73	73	67	65	56	67
55°	57	62	72	71	70	66	66	55	66
50°	58	63	71	69	69	66	65	54	65
45°	59	61	69	70	70	65	63	54	64
40°	59	60	67	67	69	66	64	53	62
35°	59	60	67	67	69	64	61	52	63
30°	60	59	65	64	67	65	63	52	61
25°	61	58	64	65	68	64	60	50	60
20°	62	57	62	62	65	65	61	48	58



Pieds pour montage p. 27



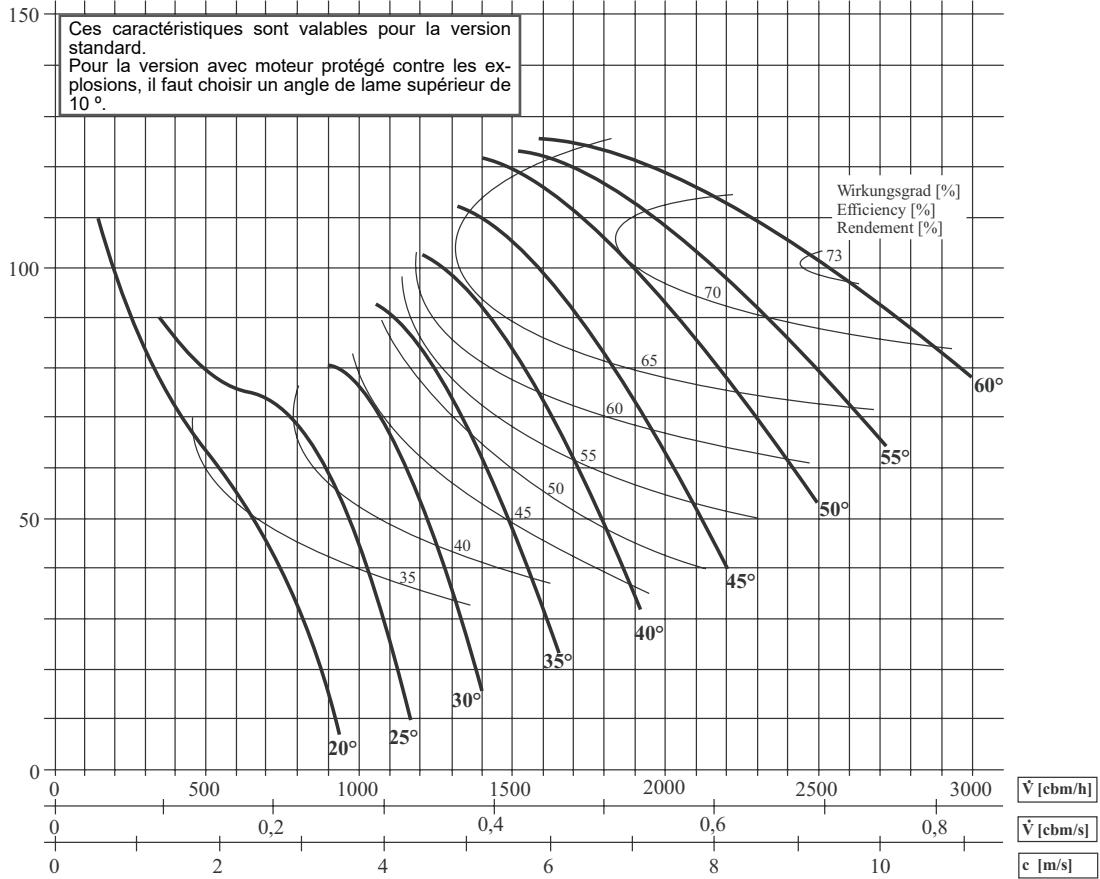
Consoles murales p. 27



Interrupteur de proximité p. 28

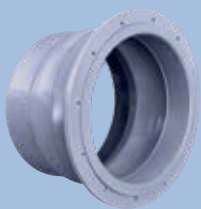


Ventilateurs pour zones ATEX disponibles ! p. 29

$\Delta p_t$  [Pa]
**Les mesures de niveau sonore sont faites conforme à DIN 45635**

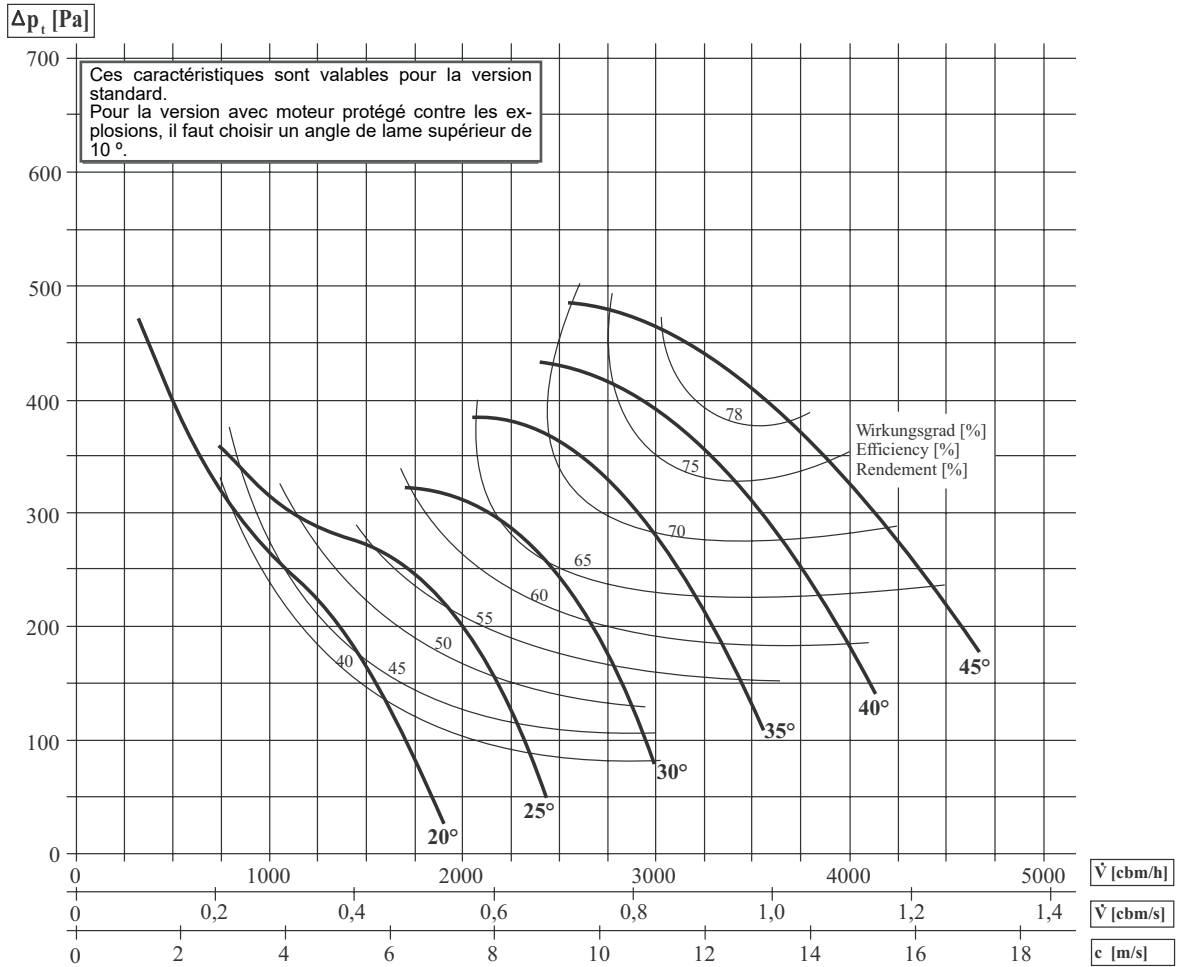
Angle des lames	Entrée libre-/refoulm. libre- niveau puissance sonore au d. „A“; Lw5A=Lw6A								Niveau sonore Lp2A avec raccordement à 1 m distance [dB(A)]
	Bandes d'octave moyennes [Hz]								
	63	125	250	500	1000	2000	4000	8000	
60°	52	60	63	65	63	63	59	48	60
55°	52	61	62	62	61	61	58	48	59
50°	52	64	60	60	60	60	57	45	59
45°	51	58	56	58	59	59	57	45	56
40°	50	55	54	55	58	59	56	24	54
35°	50	53	53	55	58	59	55	22	53
30°	49	52	52	54	57	56	52	23	52
25°	47	53	58	64	62	58	51	25	54
20°	49	55	59	65	64	58	50	28	59

## Accessoires :

Manchette  
p. 24Étanchéité d'arbre en  
joint feutre  
p. 26Grilles protectrice  
p. 26

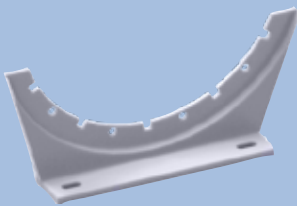
# HF A 315-..° D

$n = 3000 \text{ 1/min} \mid P_M = 0,55 \text{ kW}$



**Les mesures de niveau sonore sont faites conforme à DIN 45635**

Angle des lames	Entrée libre-/refoulm. libre- niveau puissance sonore au d. „A“; $Lw5A=Lw6A$								Niveau sonore Lp2A avec raccordement à 1 m distance [dB(A)]
	Bandes d'octave moyennes [Hz]								
	63	125	250	500	1000	2000	4000	8000	
45°	65	67	74	75	75	72	71	67	71
40°	67	66	71	74	74	73	72	66	70
35°	69	65	70	73	73	71	70	60	69
30°	69	63	67	70	71	70	70	60	66
25°	72	59	68	69	72	71	70	59	65
20°	63	61	72	76	82	78	73	61	74



Pieds pour montage  
p. 27



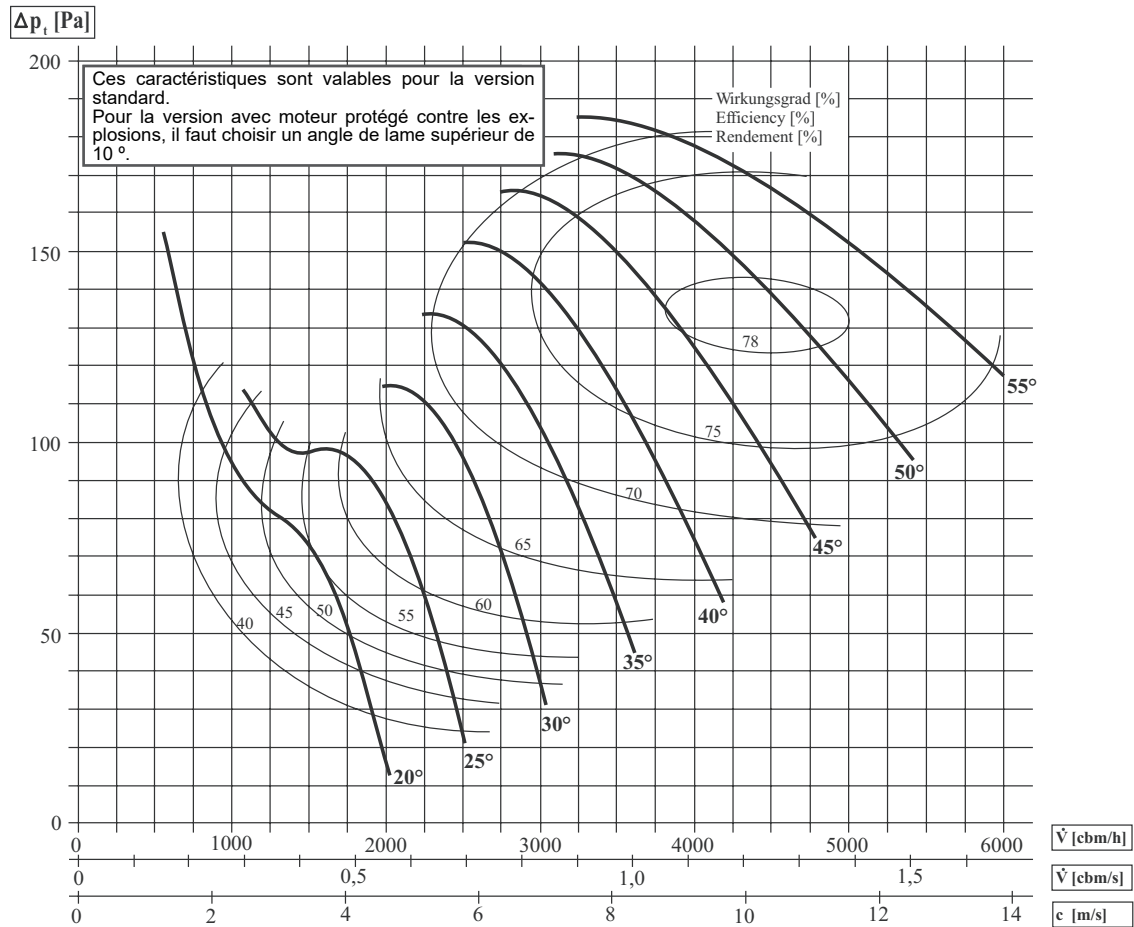
Consoles murales  
p. 27



Interrupteur de proximité  
p. 28



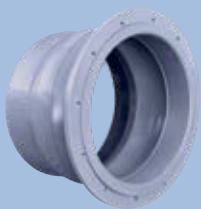
Ventilateurs pour zones ATEX disponibles !  
p. 29



### Les mesures de niveau sonore sont faites conforme à DIN 45635

Angle des lames	Entrée libre-/refoulm. libre- niveau puissance sonore au d. „A“; $Lw5A=Lw6A$								Niveau sonore Lp2A avec raccordement à 1 m distance [dB(A)]
	Bandes d'octave moyennes [Hz]								
	63	125	250	500	1000	2000	4000	8000	
55°	53	61	61	68	71	67	65	56	65
50°	55	67	63	66	66	66	64	56	63
45°	54	62	63	63	64	64	62	53	61
40°	53	67	60	60	61	62	58	50	61
35°	51	57	58	57	60	61	57	49	57
30°	49	55	56	58	60	62	57	48	56
25°	47	55	57	60	63	62	56	47	58
20°	49	59	66	72	72	66	57	47	67

### Accessoires :



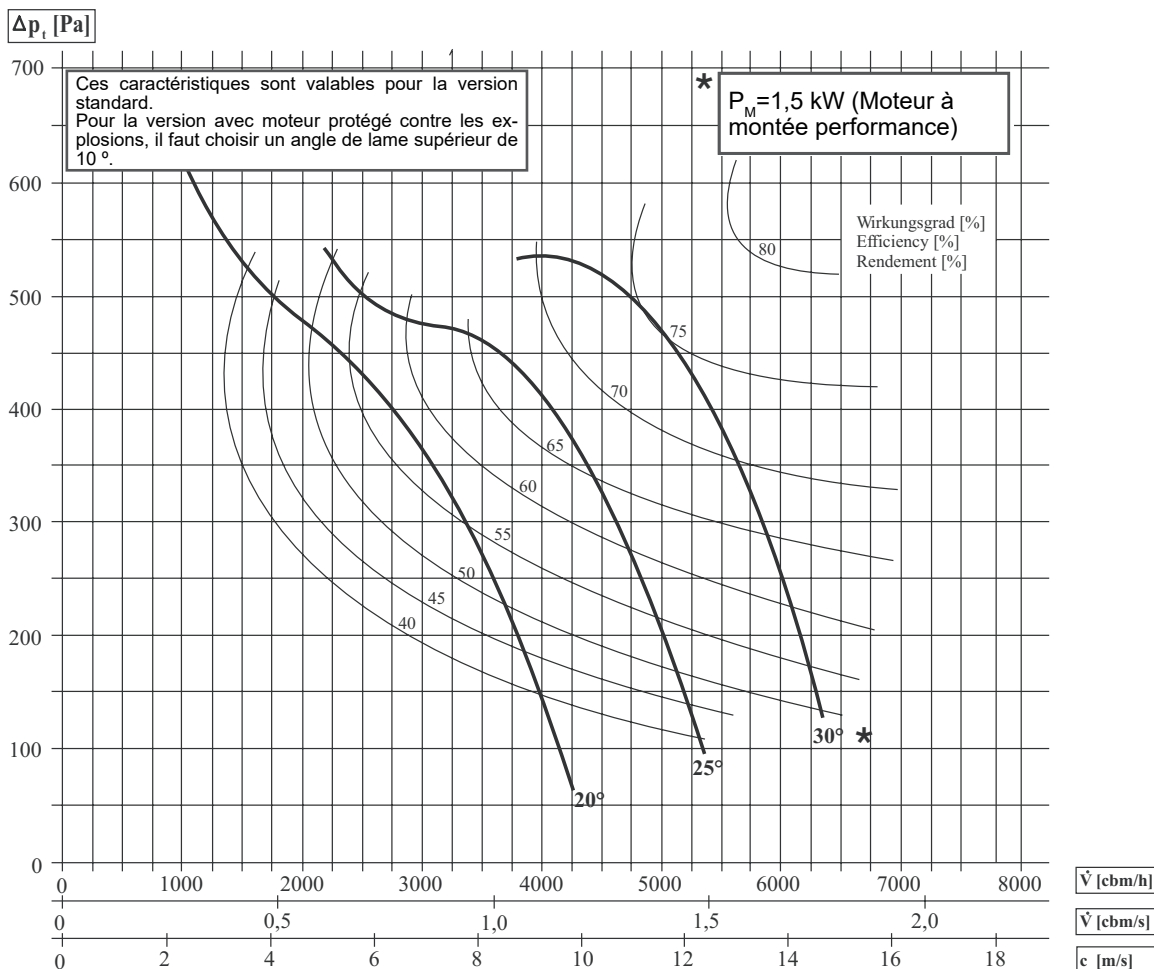
Manchette  
p. 24



Étanchéité d'arbre en joint feutre  
p. 26

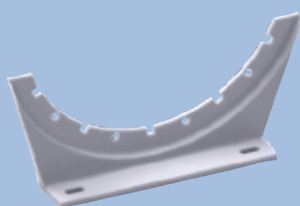


Grilles protectrice  
p. 26



**Les mesures de niveau sonore sont faites conforme à DIN 45635**

Angle des lames	Entrée libre-/refoulm. libre- niveau puissance sonore au d. „A“; Lw5A=Lw6A								Niveau sonore Lp2A
	Bandes d'octave moyennes [Hz]								avec raccordement à 1 m distance [dB(A)]
	63	125	250	500	1000	2000	4000	8000	
30°	65	71	75	78	78	77	75	68	74
25°	63	68	74	76	79	80	76	68	74
20°	62	67	73	77	84	82	78	70	72



Pieds pour montage  
p. 27



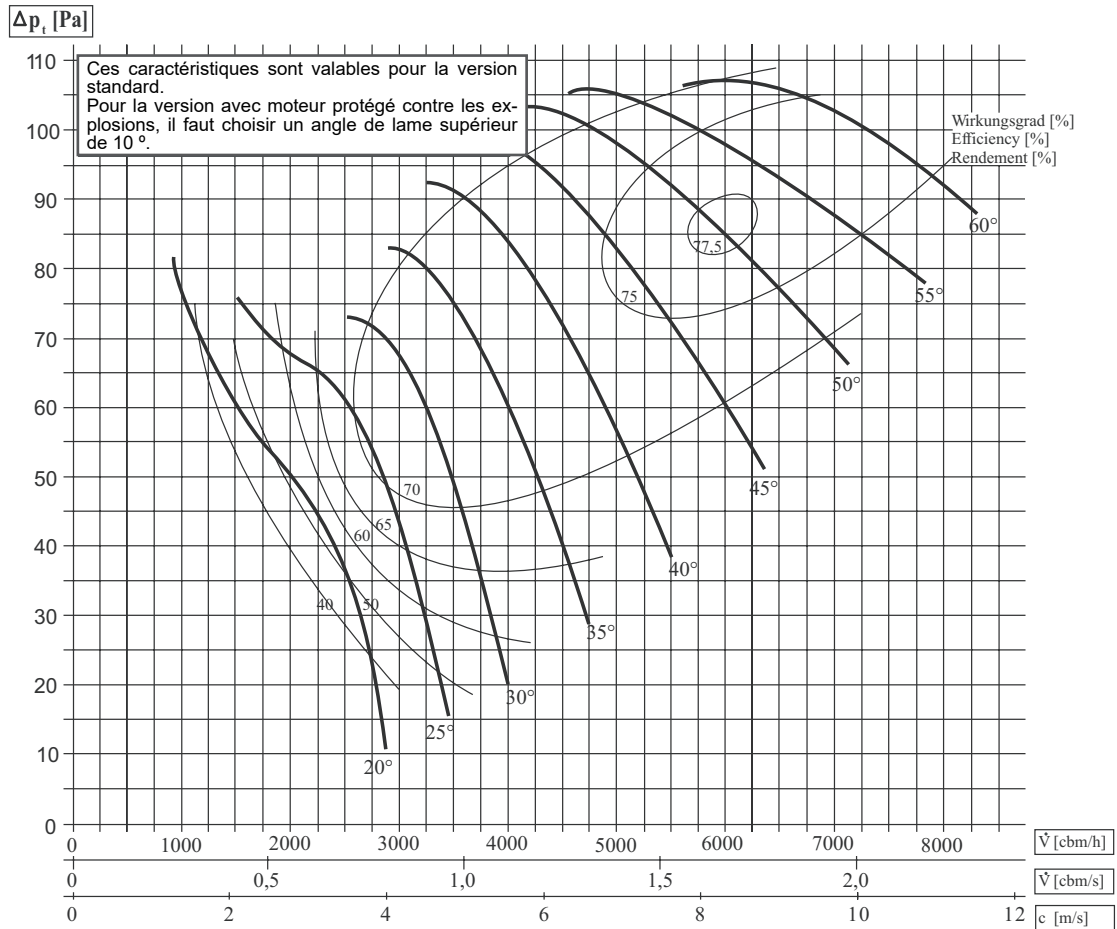
Consoles murales  
p. 27



Interrupteur de proximité  
p. 28



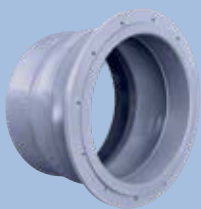
Ventilateurs pour zones ATEX disponibles !  
p. 29



**Les mesures de niveau sonore sont faites conforme à DIN 45635**

Angle des lames	Entrée libre-/refoulm. libre- niveau puissance sonore au d. „A“; $Lw5A=Lw6A$								Niveau sonore $Lp2A$ avec raccordement à 1 m distance [dB(A)]
	Bandes d'octave moyennes [Hz]								
	63	125	250	500	1000	2000	4000	8000	
60°	53	61	63	63	63	63	58	49	60
55°	51	61	59	63	63	64	59	51	60
50°	51	58	59	62	62	63	59	51	59
45°	50	56	58	61	61	62	59	48	58
40°	48	55	58	59	61	62	58	46	57
35°	46	54	55	55	58	60	56	44	55
30°	45	53	55	54	57	59	53	44	54
25°	43	53	62	59	60	59	53	44	58
20°	39	51	62	65	64	60	52	11	60

## Accessoires :



Manchette  
p. 24



Étanchéité d'arbre en  
joint feutre  
p. 26

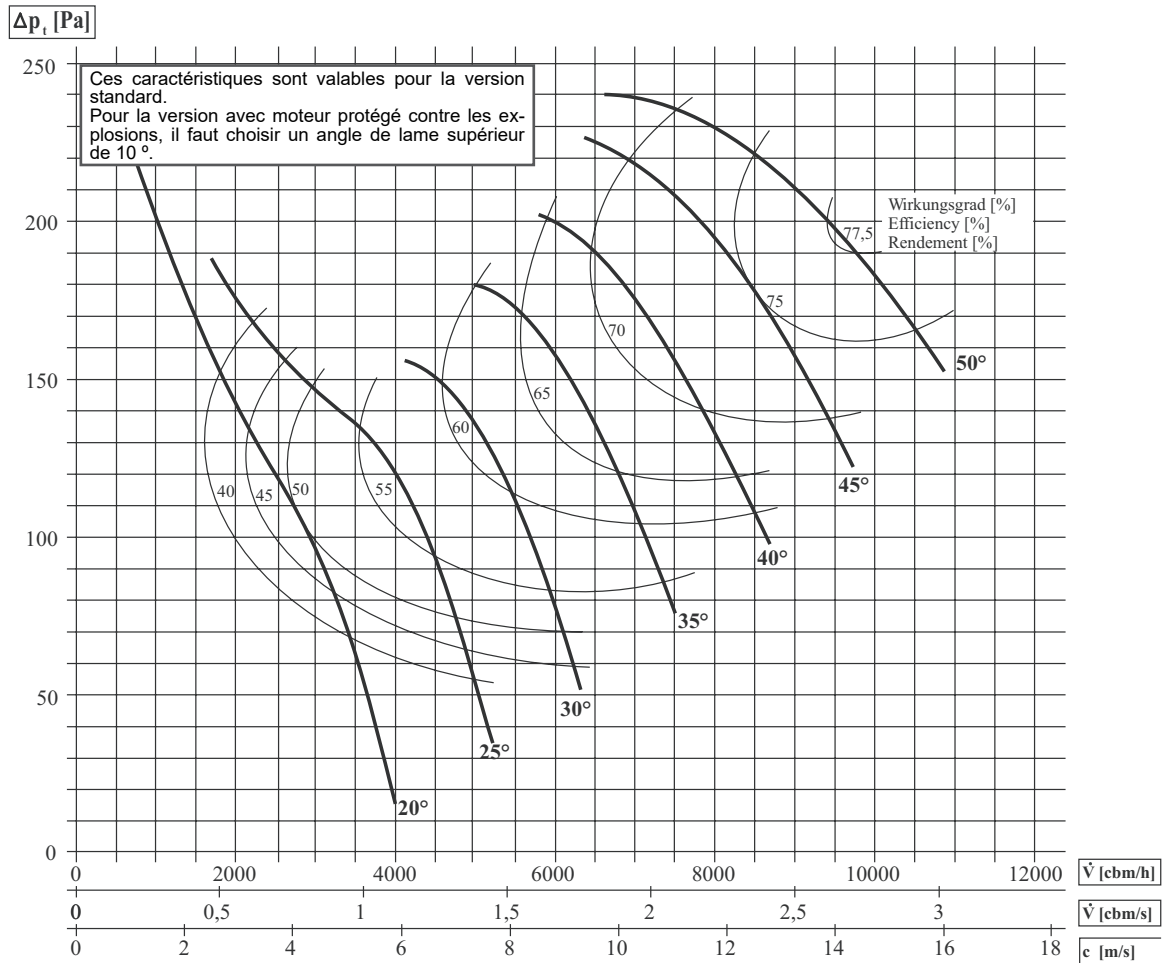


Grilles protectrice  
p. 26



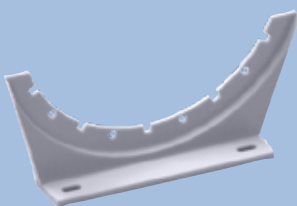
# HF A 500-..° D

n = 1500 1/min | P<sub>M</sub> = 0,75 kW



**Les mesures de niveau sonore sont faites conforme à DIN 45635**

Angle des lames	Entrée libre-/refoulm. libre- niveau puissance sonore au d. „A“; Lw5A=Lw6A								Niveau sonore Lp2A avec raccordement à 1 m distance [dB(A)]
	Bandes d'octave moyennes [Hz]								
	63	125	250	500	1000	2000	4000	8000	
50°	61	75	71	73	73	72	71	63	71
45°	60	72	68	72	72	72	70	61	70
40°	58	68	66	71	71	71	69	59	68
35°	56	68	65	66	66	68	67	55	66
30°	54	69	65	65	66	68	66	54	66
25°	53	65	65	66	69	69	65	54	64
20°	50	64	68	76	77	74	67	55	72



Pieds pour montage  
p. 27



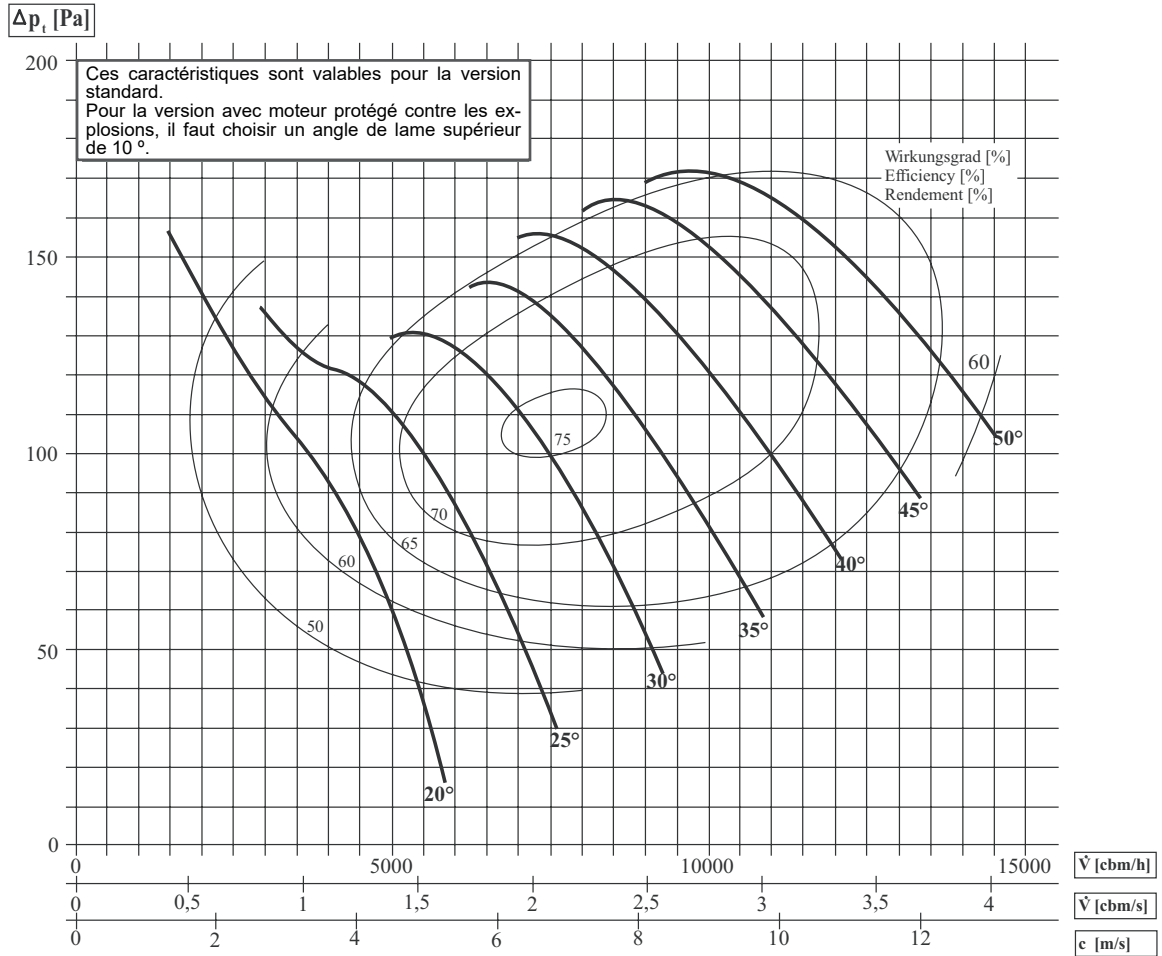
Consoles murales  
p. 27



Interrupteur de proximité  
p. 28



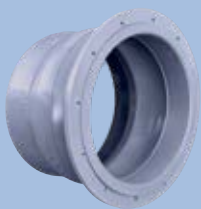
Ventilateurs pour zones ATEX disponibles !  
p. 29



### Les mesures de niveau sonore sont faites conforme à DIN 45635

Angle des lames	Entrée libre-/refoulm. libre- niveau puissance sonore au d. „A“; $L_{w5A}=L_{w6A}$								Niveau sonore $L_{p2A}$ avec raccordement à 1 m distance [dB(A)]
	Bandes d'octave moyennes [Hz]								
	63	125	250	500	1000	2000	4000	8000	
50°	62	66	70	72	71	70	65	54	68
45°	61	65	68	70	71	70	66	57	67
40°	62	64	68	69	70	70	65	55	66
35°	60	65	70	69	70	69	64	54	67
30°	58	66	72	71	70	69	62	51	68
25°	55	62	72	71	72	67	60	48	69
20°	54	67	69	73	71	64	55	45	70

### Accessoires :



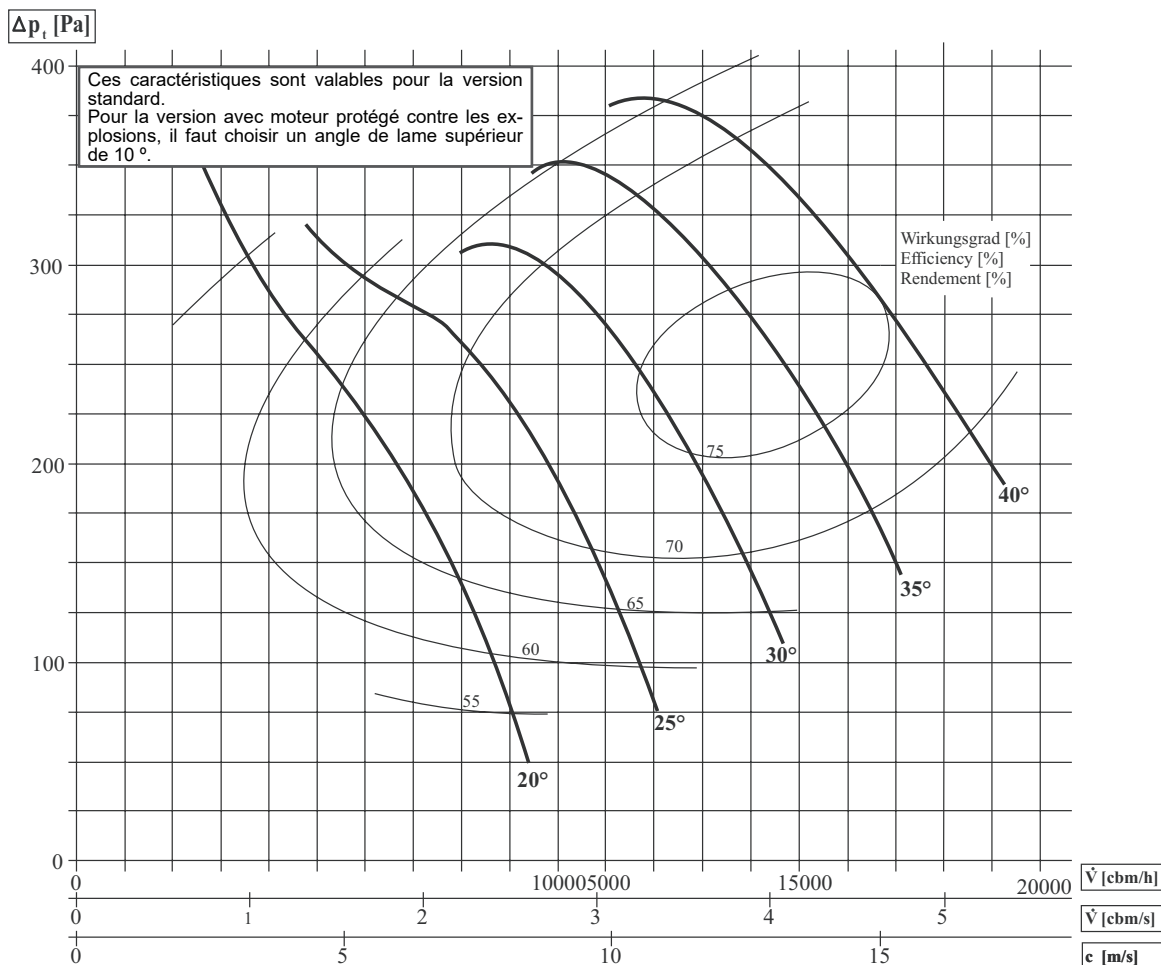
Manchette  
p. 24



Étanchéité d'arbre en joint feutre  
p. 26

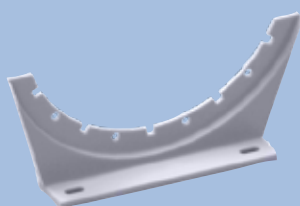


Grilles protectrice  
p. 26



**Les mesures de niveau sonore sont faites conforme à DIN 45635**

Angle des lames	Entrée libre-/refoulm. libre- niveau puissance sonore au d. „A“; Lw5A=Lw6A								Niveau sonore Lp2A
	Bandes d'octave moyennes [Hz]								avec raccordement à 1 m distance [dB(A)]
	63	125	250	500	1000	2000	4000	8000	
40°	69	75	75	80	78	76	73	66	76
35°	68	73	75	78	76	76	73	64	76
30°	66	74	75	78	77	76	72	62	75
25°	62	73	73	77	78	76	74	60	75
20°	61	75	80	86	87	83	73	60	82



Pieds pour montage  
p. 27



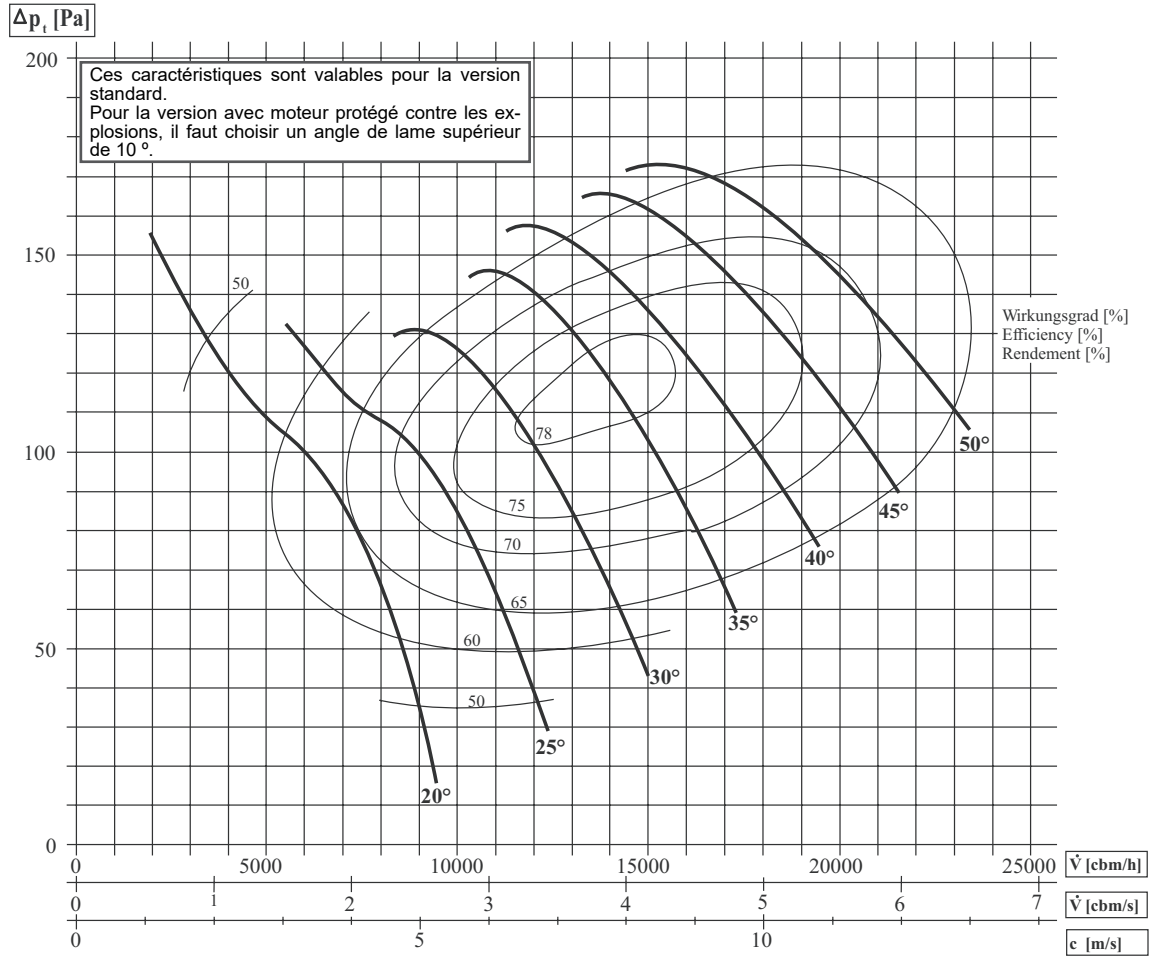
Consoles murales  
p. 27



Interrupteur de proximité  
p. 28



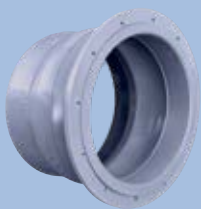
Ventilateurs pour zones ATEX disponibles !  
p. 29



**Les mesures de niveau sonore sont faites conforme à DIN 45635**

Angle des lames	Entrée libre-/refoulm. libre- niveau puissance sonore au d. „A“; $L_{w5A}=L_{w6A}$								Niveau sonore Lp2A avec raccordement à 1 m distance [dB(A)]
	Bandes d'octave moyennes [Hz]								
	63	125	250	500	1000	2000	4000	8000	
50°	60	67	70	71	72	70	64	54	70
45°	61	64	69	72	72	71	68	58	69
40°	61	63	70	71	72	72	67	57	68
35°	60	65	71	72	72	72	67	57	70
30°	59	65	72	73	72	71	63	53	70
25°	54	60	69	72	72	68	60	49	69
20°	51	59	69	74	73	68	59	48	70

## Accessoires :



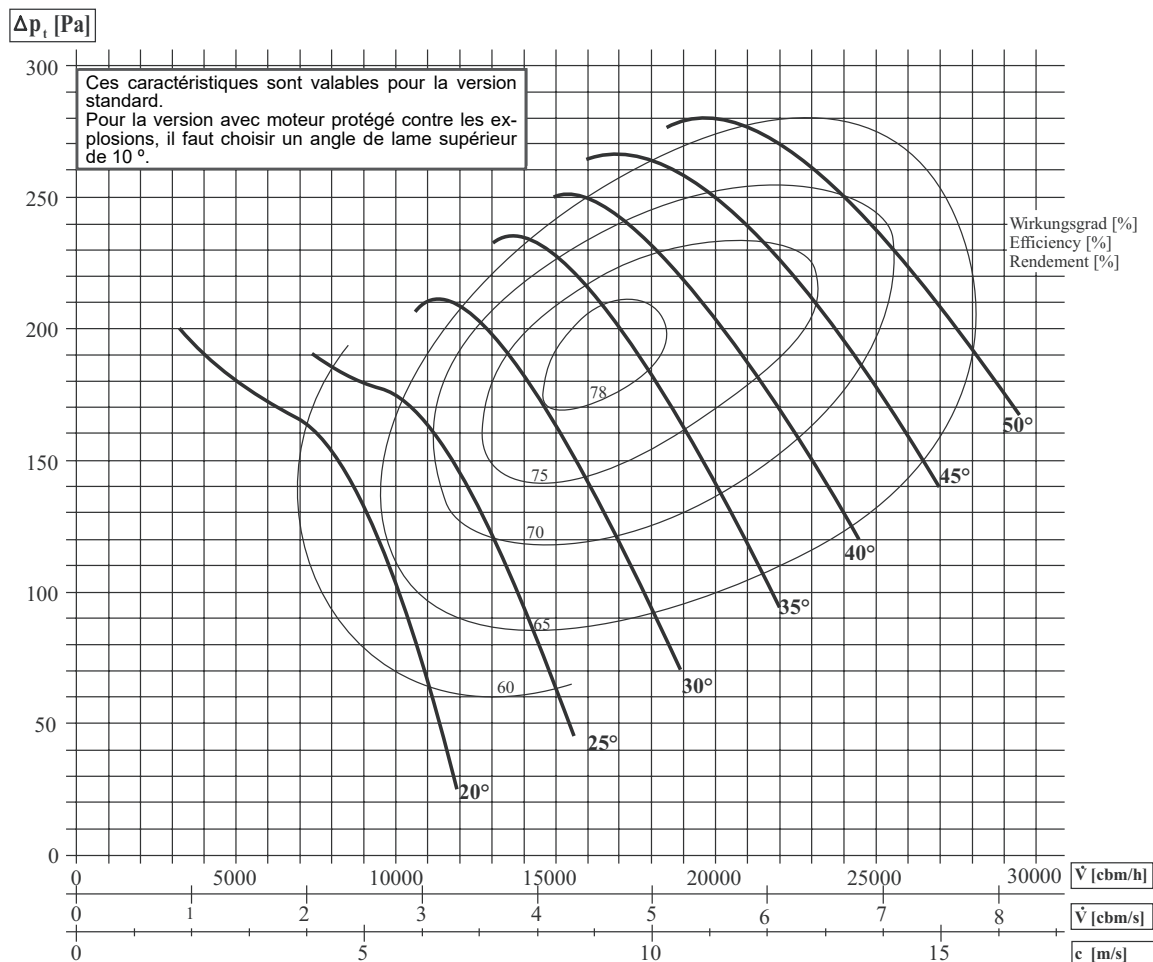
Manchette  
p. 24



Étanchéité d'arbre en  
joint feutre  
p. 26

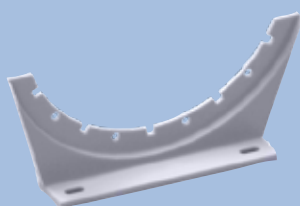


Grilles protectrice  
p. 26



**Les mesures de niveau sonore sont faites conforme à DIN 45635**

Angle des lames	Entrée libre-/refoulm. libre- niveau puissance sonore au d. „A“; Lw5A=Lw6A								Niveau sonore Lp2A
	Bandes d'octave moyennes [Hz]								avec raccordement à 1 m distance [dB(A)]
	63	125	250	500	1000	2000	4000	8000	
50°	66	70	75	80	79	79	75	67	76
45°	62	68	73	78	79	78	75	66	75
40°	67	70	75	79	78	76	73	66	75
35°	66	70	75	79	79	78	75	66	76
30°	64	70	77	81	81	80	76	66	78
25°	62	69	73	79	81	79	74	64	77
20°	53	63	69	77	79	75	65	52	74



Pieds pour montage  
p. 27



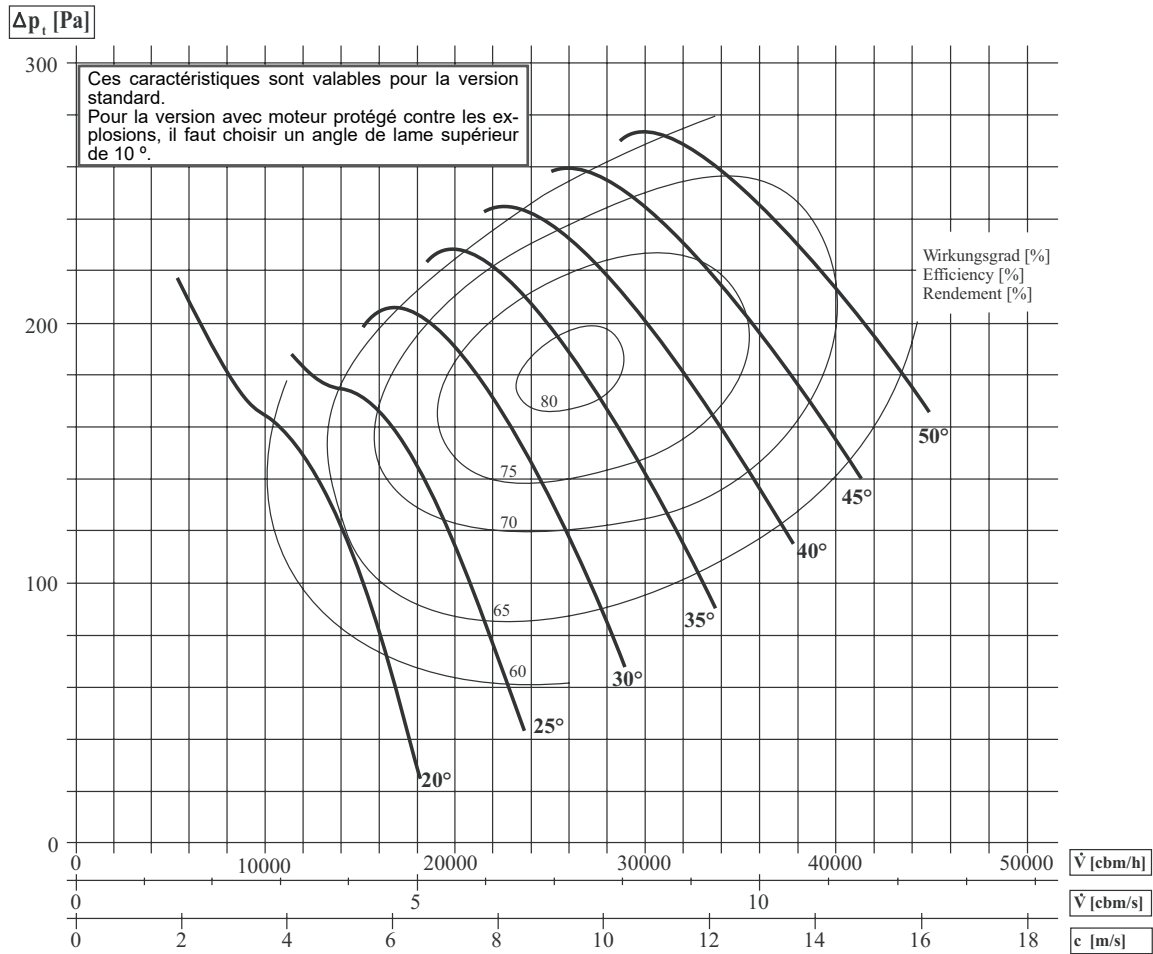
Consoles murales  
p. 27



Interrupteur de proximité  
p. 28



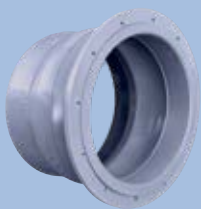
Ventilateurs pour zones ATEX disponibles !  
p. 29



**Les mesures de niveau sonore sont faites conforme à DIN 45635**

Angle des lames	Entrée libre-/refoulm. libre- niveau puissance sonore au d. „A“; $L_{w5A}=L_{w6A}$								Niveau sonore $L_{p2A}$ avec raccordement à 1 m distance [dB(A)]
	Bandes d'octave moyennes [Hz]								
	63	125	250	500	1000	2000	4000	8000	
50°	65	69	75	81	80	79	76	66	75
45°	64	69	73	78	79	78	74	64	75
40°	65	68	74	77	78	78	73	63	74
35°	65	71	76	78	79	78	73	63	76
30°	64	71	78	80	80	78	71	60	77
25°	61	69	76	80	80	77	69	57	77
20°	55	64	73	79	79	74	64	53	74

## Accessoires :



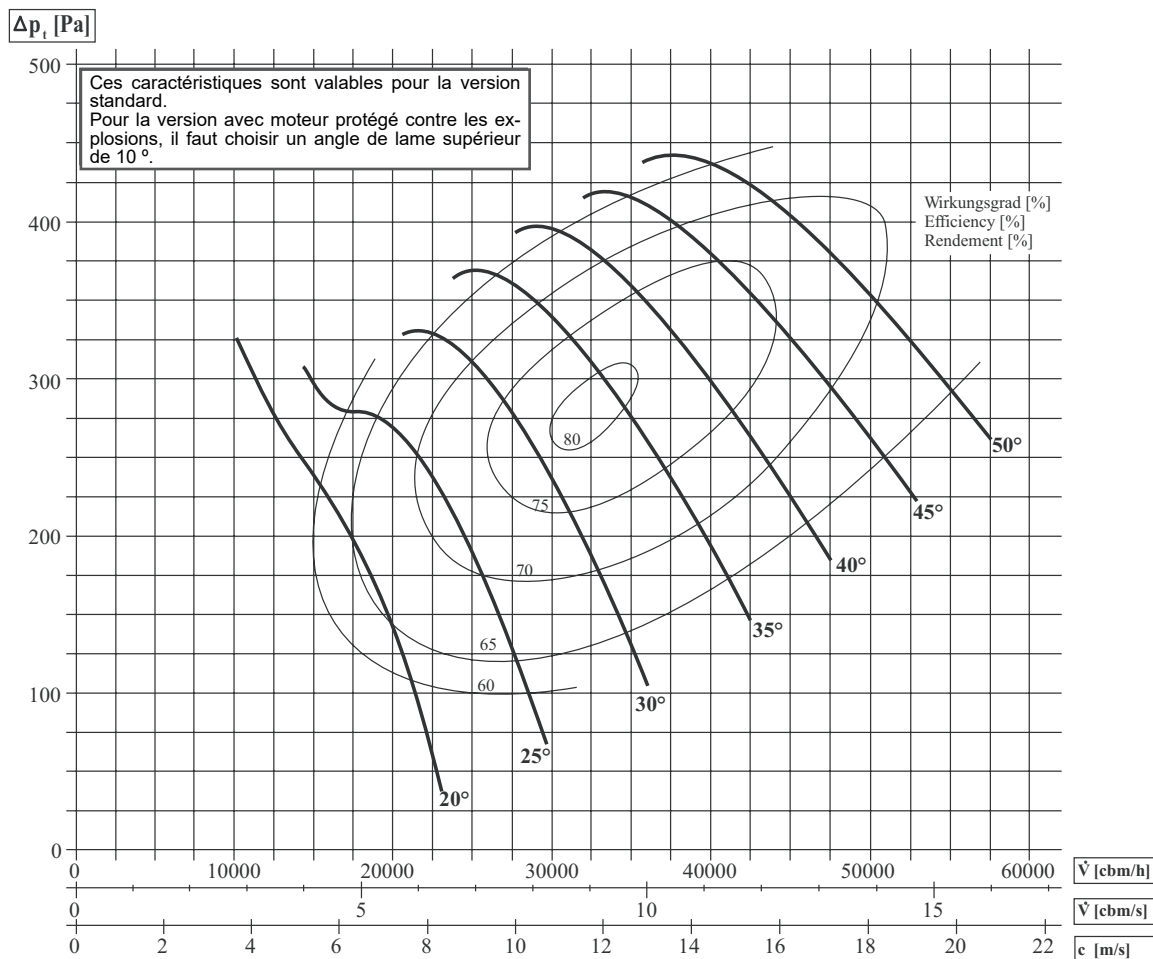
Manchette  
p. 24



Étanchéité d'arbre en  
joint feutre  
p. 26

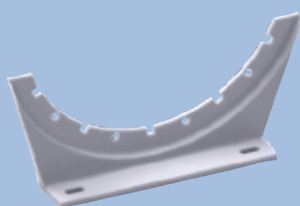


Grilles protectrice  
p. 26



**Les mesures de niveau sonore sont faites conforme à DIN 45635**

Angle des lames	Entrée libre-/refoulm. libre- niveau puissance sonore au d. „A“; Lw5A=Lw6A								Niveau sonore Lp2A
	Bandes d'octave moyennes [Hz]								avec raccordement à 1 m distance [dB(A)]
	63	125	250	500	1000	2000	4000	8000	
50°	68	74	80	87	87	86	83	75	83
45°	66	74	78	85	86	85	81	74	81
40°	69	73	79	84	83	81	78	71	79
35°	69	75	80	85	84	83	80	71	82
30°	70	78	83	86	86	84	80	71	82
25°	65	75	77	82	84	82	78	66	79
20°	57	69	75	82	85	80	70	57	79



Pieds pour montage  
p. 27



Consoles murales  
p. 27



Interrupteur de proximité  
p. 28



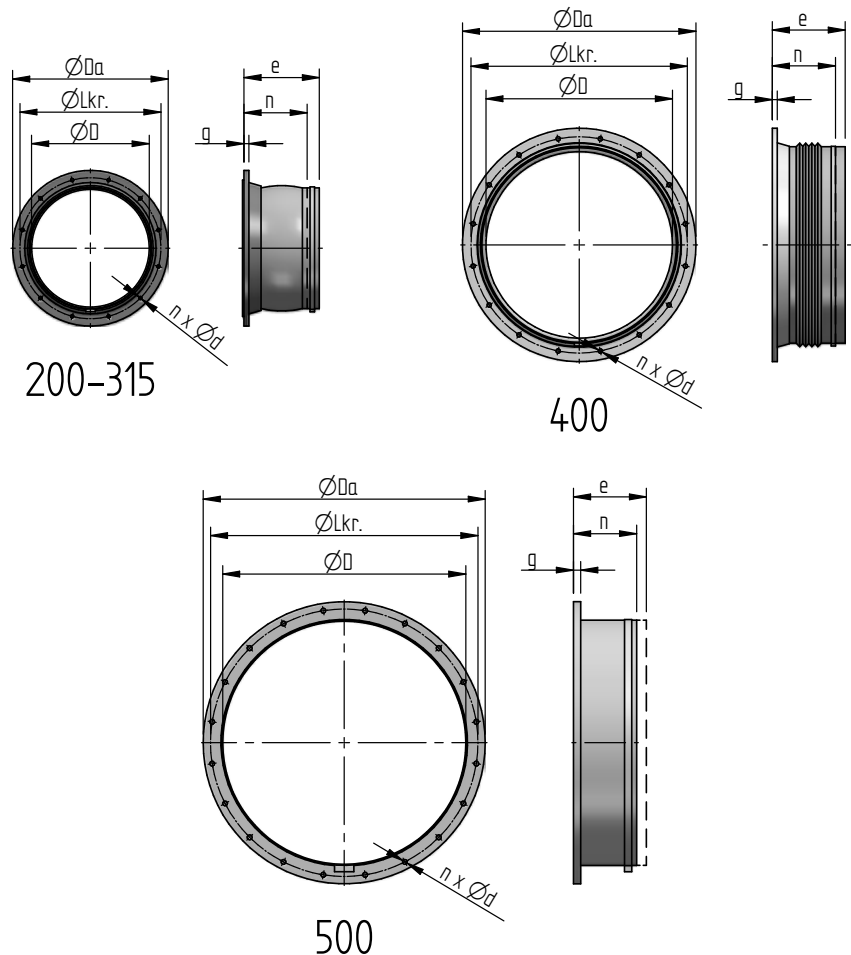
Ventilateurs pour zones ATEX disponibles !  
p. 29

Accessoires pour  
HF - Ventilateur axial  
Série HF A



### Manchette avec bride d'un côté

Pour un raccordement souple et simple au réseau



Taille	Dimension [mm]							Référence
	ØD	ØDa	ØLkr.	n x Ød	e	n	C	
200	194	270	240	8 x Ø7	155	130	8	420-088-100096
250	244	320	290	12 x Ø7	155	130	8	420-088-100097
315	309	395	350	12 x Ø9	150	130	10	420-088-100098
400	400	480	445	16 x Ø9	150	130	10	420-082-000113
500	487	580	550	20 x Ø9	150	130	10	420-082-000000
630	630	722	690	24 x Ø11	150	130	15	
800	800	920	880	30 x Ø11	150	130	15	
1000	1000	1140	1090	36 x Ø14	150	130	15	

Les dimensions et la conception peuvent être modifiées sans préavis

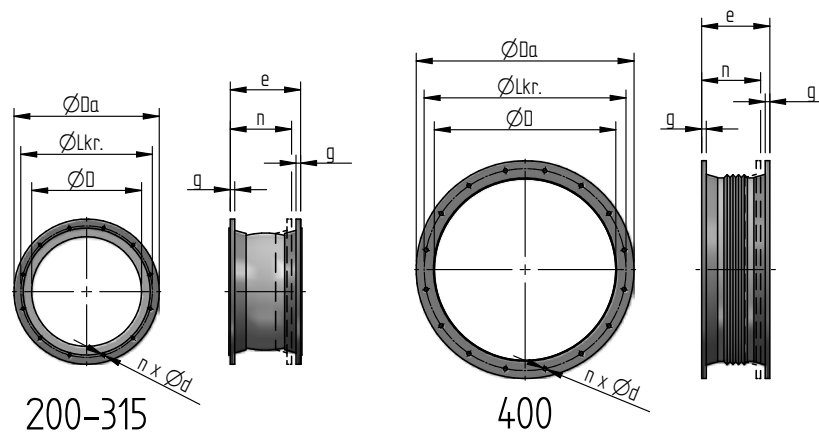




Accessoires pour  
HF - Ventilateur axial  
Série HF A

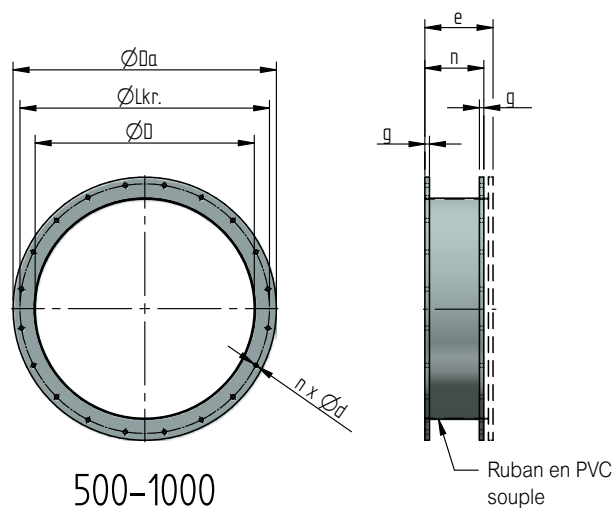
## Manchette avec brides

Pour un raccordement souple avec une demande d'étanchéité et pression plus élevée



200-315

400



500-1000

Ruban en PVC  
souple

Taille	Dimension [mm]							Référence
	ØD	ØDa	ØLkr.	n x Ød	e	n	C	
200	194	270	240	8 x Ø7	155	130	8	420-083-000031
250	244	320	290	12 x Ø7	155	130	8	017-088-100119
315	309	395	350	12 x Ø9	150	130	10	420-083-100107
400	400	480	445	16 x Ø9	150	130	10	420-082-000113
500	487	580	550	20 x Ø9	150	130	10	420-083-000018
630	630	722	690	24 x Ø11	150	130	15	420-083-000019
800	800	920	880	30 x Ø11	150	130	15	420-083-000020
1000	1000	1140	1090	36 x Ø14	150	130	15	420-083-000021

Les dimensions et la conception peuvent être modifiées sans préavis

Accessoires pour  
HF - Ventilateur axial  
Série HF A



### Joint d'arbre en feutre

Empêche les fuites de fluide au passage de l'arbre



Taille	en feutre   PPs	en feutre   PVC
Ø	Référence	Référence
200	441-040-A00200	441-040-A00201
250	441-040-A00250	441-040-A00251
315	441-040-A00316	441-040-A00315
400	441-040-A00400	441-040-A00401
500	441-040-A00500	
630	441-040-A00630	
800		
1000		

### Grilles protectrice

Protège contre la pénétration de corps étrangers



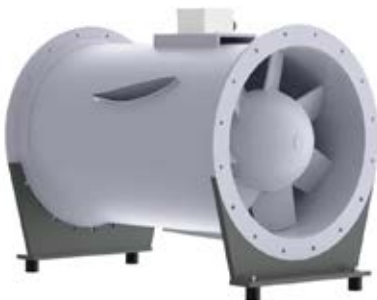
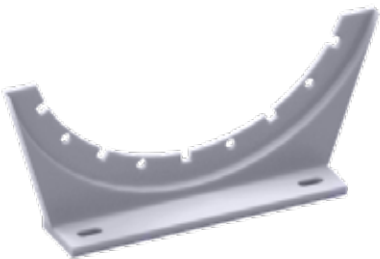
Taille	Côté aspiration	Côté refoulement
Ø	Référence	Référence
200	410-854-000000	410-854-000001
250	410-854-000010	410-854-000011
315	410-854-000020	410-854-000021
400	410-854-000030	410-854-000031
500	410-854-000040	410-854-000041
630	410-854-000050	410-854-000051
800	410-854-000060	410-854-000061
1000	410-854-000070	410-854-000071



Accessoires pour  
HF - Ventilateur axial  
Série HF A

## Pieds pour montage

Pour montage horizontal simple



Taille	PPs	PVC
Ø	Référence	Référence
200	441-010-000200	441-010-000200
250	441-010-000250	441-010-000251
315	441-010-000316	441-010-000315
400	441-010-000400	441-010-000401
500		441-010-000500
630	441-010-000631	
800		
1000	441-010-001001	441-010-001000

## Consoles murales

Pour un montage facile au mur



Accessoires pour  
HF - Ventilateur axial  
Série HF A ...-...° D  
Vue d'ensemble interrupteur  
de proximité



### Schéma de raccordement d'un moteur triphase standard

Câble moteur		Interrupteur Y (400 V)			Interrupteur Δ (230 V)		
Câble no.	Enroulemet	Borne	Câble moteur no.	Secteur	Borne	Câble moteur no.	Secteur
1	U1	L1	-	(L1)	L1	-	(L1)
2	V1	L2	-	(L2)	L2	-	(L2)
3	W1	L3	-	(L3)	L3	-	(L3)
4	U2	T1	1 (U1)	-	T1	1 (U1) + 6 (W2)	
5	V2	T2	2 (V1)	-	T2	2 (V1) + 4 (U2)	
6	W2	T3	3 (W1)	-	T3	3 (W1) + 5 (V2)	
7	Rés. CTP	Cavalier Y {					
8	Rés. CTP				4 (U2)		
					5 (V2)		
					6 (W2)		

### Schéma de raccordement pour un moteur à 2 vitesses | enroulements séparés

Câble moteur		Connexions sur l'interrupteur de proximité					
Câble no.	Enroulemet	Bornes de l'interrupteur			Câble moteur no.		
1	U1	←	L1	T1	→	1 (U1)	} vitesse basse
2	V1	←	L2	T2	→	2 (V1)	
3	W1	←	L3	T3	→	3 (W1)	
4	U2	←	2L1	2T1	→	4 (U2)	} vitesse élevée
5	V2	←	2L2	2T2	→	5 (V2)	
6	W2	←	2L3	2T3	→	6 (W2)	
7	Rés. CTP	Raccordement de site 400 V 3-phasé					
8	Rés. CTP						

### Schéma de raccordement pour un moteur à 2 vitesses | Dahlander

Câble moteur		Connexions sur l'interrupteur de proximité					
Câble no.	Enroulemet	Bornes de l'interrupteur			Câble moteur no.		
1	U1	←	L1	T1	→	1 (U1)	} vitesse basse
2	V1	←	L2	T2	→	2 (V1)	
3	W1	←	L3	T3	→	3 (W1)	
4	U2	←	2L1	2T1	→	4 (U2)	} vitesse élevée U1 - V1 - W1 Y
5	V2	←	2L2	2T2	→	5 (V2)	
6	W2	←	2L3	2T3	→	6 (W2)	
7	Rés. CTP	Raccordement de site 400 V 3-phasé					
8	Rés. CTP						



ATEX 2014/34/EU

## Ventilateurs HLU suivant ATEX 2014/34/UE

La directive sur les produits ATEX 2014/34/UE régit la mise sur le marché des produits utilisés dans des atmosphères explosibles. Le terme ATEX est dérivé de l'abréviation française «Atmosphère explosible» et est utilisé pour les deux directives de la Communauté Européenne, la directive sur les produits

ATEX 2014/34/UE et la directive d'exploitation ATEX 1999/92/CE, dans le domaine de la protection contre les explosions. Les exigences de construction sur les ventilateurs en zone ATEX sont décrites en détail dans les normes DIN EN 14986 et DIN EN ISO 80079.

La protection contre les explosions est différente selon le fluide dans le ventilateur (intérieur) et l'environnement de la zone d'installation (extérieur).

HLU livre des ventilateurs pour différentes combinaisons de zones en atmosphères explosibles 2 et 1.

intérieur	extérieur
Zone 1	Zone 1
Zone 1	Zone 2
Zone 2	Zone 2
Zone 2	aucune zone

## Ventilateur axial HF en version ATEX – Pour zone 2 intérieure / aucune zone extérieure:

Grilles de protection côtés aspiration et refoulement en option pour protéger contre les corps étrangers

Étanchéité d'arbre par joint feutre

Volutes et turbine en plastiques difficilement inflammables (PPs, PVC, ...)



Plaquette signalétique avec marquage ATEX et documentation

## Ventilateur axial HF en version ATEX – Pour zone 2 intérieure / zone 2 extérieure:

Grilles de protection côtés aspiration et refoulement en option pour protéger contre les corps étrangers

Moteur une vitesse:  
 II 2G Ex eb II T3 Gc

Étanchéité d'arbre par joint feutre

Volutes et turbine en plastiques difficilement inflammables (PPs, PVC, ...)

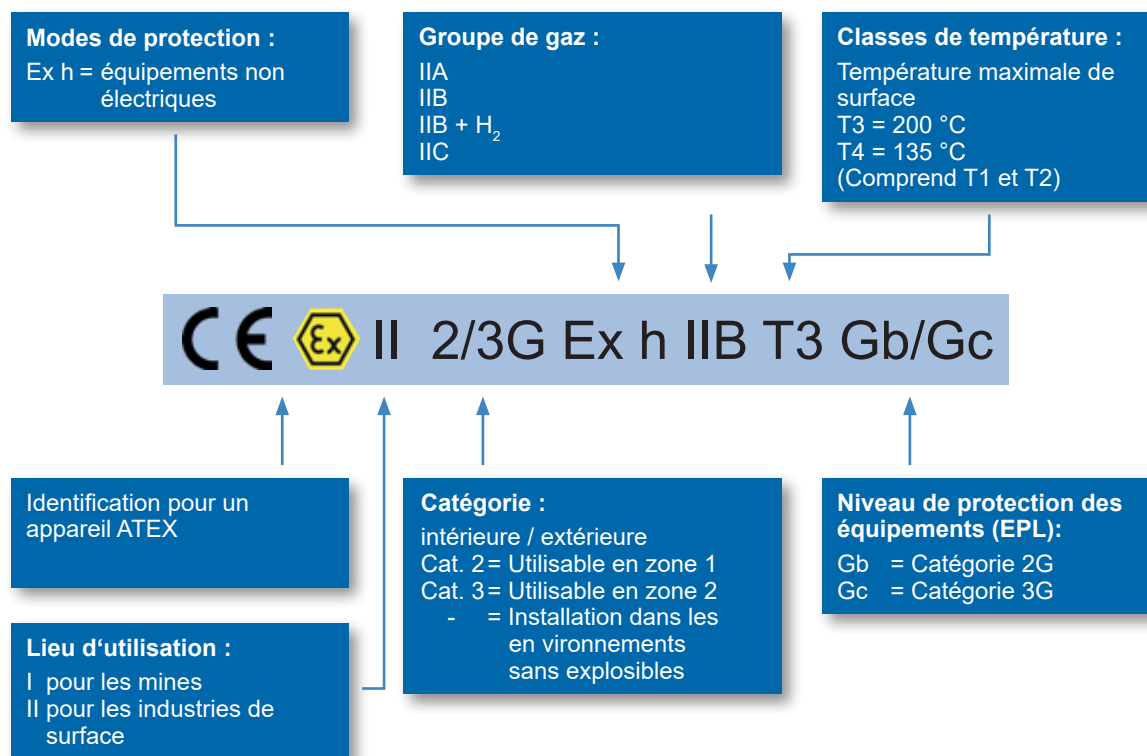


Plaquette signalétique avec marquage ATEX et documentation



ATEX 2014/34/EU

Un marquage lisible et permanent de la protection ATEX est visible sur la plaquette signalétique du ventilateur. La figure suivante explique le marquage des équipement en atmosphère explosible:



La réglementation ATEX demande à tous les utilisateurs de maîtriser les risques relatifs à l'explosion de ces atmosphères. Pour toute question liée au zonage, vous pouvez vous adresser à plusieurs organismes de contrôle. Le tableau suivant est indicatif:

Une atmosphère gazeuse explosible est ...	ATEX Ex Zone	Catégories d'appareil ATEX	IEC EPL (International (Equipment Protection Level)
présente plus de 30 min à l'année, mais moins de 50 % du temps de fonctionnement quotidien	Zone 1	Catégorie 2G	Gb
présente au maximum 30 min à l'année	Zone 2	Catégorie 3G	Gc



[www.lpa68.biz](http://www.lpa68.biz)

LPA  
10 RUE DES ARTISANS  
68120 RICHWILLER  
FRANCE

Tél. 03 89 60 09 38  
Fax 03 89 43 96 75  
Email [contact@lpa68.biz](mailto:contact@lpa68.biz)