

Ventilateurs radiaux en plastique



performance au niveau
énergétique
résistance à la corrosion
résistants aux intempéries



Sommaire



Ventilateurs radiaux en plastique

Avantages, construction, application	3
Texte pour appel d'offres entraînement direct	4
Texte pour appel d'offres entraînement par courroie	5
Série HF R ...-15 / 17 D DS1 Taille : 125 à 500	6
Accessoires	48
Protection antidéflagration ATEX	56
Positions de la volute	59



HF - Ventilateurs radiaux Série HF R ...-15 / 17 D

Avantages

- Résistance à la corrosion
- Performance au niveau énergétique
- Résistance aux intempéries
- Construction compacte
- Dimensions finement graduées
- Disponibilité rapide des versions standard
- Aspiration et refoulement de diamètres identiques
- Gamme d'accessoires variée

Application

- Optimal pour aspirer les gaz corrosifs des laboratoires
- Extraction de l'atmosphère explosive des zones explosives EX 2 et 1

Construction

- Volute en PEs résistant aux UV
- Par défaut, turbine en PPs
- Moteurs en dehors du flux d'air
- Aucune pièce métallique dans le flux d'air
- Possibilité d'utiliser différents moteurs (Ex)



Interrupteur de proximité
p. 54



Capot moteur
p. 51



Caisson d'insonorisation
p. 53



Ventilateurs optionnels
pour zones
Ex disponibles !
p. 56

Texte pour appel d'offres

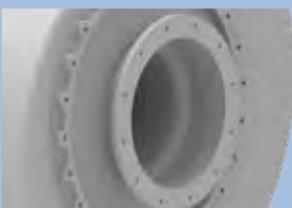
HF - ventilateur radial avec entraînement direct

en version premium rendement optimisé „blue Hfan“

Ventilateur radial en plastique avec volute en PE-FR, RAL 7036, aspiration d'un côté, pavillon d'aspiration avec joint comme ouverture d'inspection, facile à démonter, purge de la volute, pare-éclats en option. Turbine à réaction, équilibrée statiquement et dynamiquement, qualité d'équilibrage G 6.3 (DIN ISO 21940-11), fixée par un moyeu de serrage sur l'arbre du moteur. Châssis du ventilateur en acier soudé et galvanisé, avec plaque support pour le moteur. Châssis du ventilateur adapté pour le montage de la volute, de la turbine et du moteur.

Fabrication	: Hürner Luft- und Umwelttechnik
Type	: HF R ... - .. D
Matériau de la volute	: PEs
Matériau de la turbine	: PPs
Orientation	: ...
Diamètre d'aspiration	: ... mm
Fluide	: Extraction d'air
Débit d'air	: ... m ³ /h
Différence de pression totale	: ... Pa
Différence de pression statique	: ... Pa
Niveau de pression acoust. Lp2A (1 m)	: ... dB(A)
SFP	: ... W/(m ³ /s)
Puissance du moteur	: ... kW
Tension	: ... V
Fréquence	: ... Hz
Courant nominal	: ... A
Protection du moteur	: IP 55 / CTP

Accessoires :



Raccord à bride
p. 49



Étanchéité d'arbre en
joint feutre
p. 50



Étanchéité d'arbre
Viton/Hastelloy
p. 50



Grilles protectrice
p. 51

Texte pour appel d'offres

HF - ventilateur radial avec entraînement par courroie

Ventilateur radial en plastique anti-corrosif avec volute en PE-FR, RAL 7036, aspiration d'un côté, pavillon d'aspiration avec joint comme ouverture d'inspection, facile à démonter, purge de la volute, pare-éclats en option. Turbine à réaction, équilibrée statiquement et dynamiquement, qualité d'équilibrage G6.3 (DIN ISO 21940-11), fixée par un moyeu de serrage sur l'arbre de palier à roulement double avec bride. Châssis du ventilateur en acier soudé et galvanisé, avec plaque support pour le moteur et avec protège-courroie. Châssis du ventilateur adapté pour le montage de la volute, de la turbine, de l'entraînement par courroie et du moteur.

Fabrication	: Hürner Luft- und Umwelttechnik
Type	: HF R ... - .. R
Matériau de la volute	: PEs
Matériau de la turbine	: PPs
Orientation	: ...
Diamètre d'aspiration	: ... mm
Fluide	: Extraction d'air
Débit d'air	: ... m ³ /h
Différence de pression totale	: ... Pa
Différence de pression statique	: ... Pa
Niveau de pression acoust. Lp2A (1 m)	: ... dB(A)
SFP	: ... W/(m ³ /s)
Puissance du moteur	: ... kW
Tension	: ... V
Fréquence	: ... Hz
Courant nominal	: ... A
Protection du moteur	: IP 55 / CTP



Interrupteur de proximité
p. 54



Capot moteur
p. 51

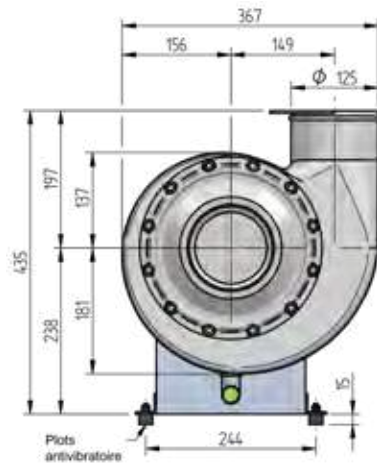


Caisson d'insonorisation
p. 53

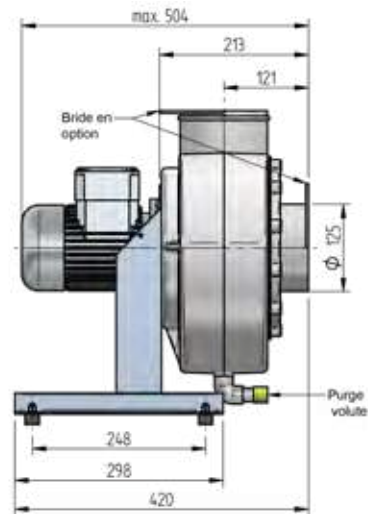


Ventilateurs optionnels
pour zones
Ex disponibles !
p. 56

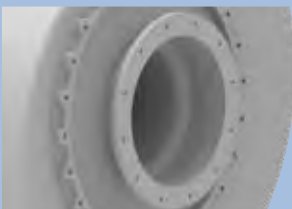
HF - Ventilateurs radiaux
Série HF R ...-15 D



Entraînement direct



Accessoires :



Raccord à bride
p. 49



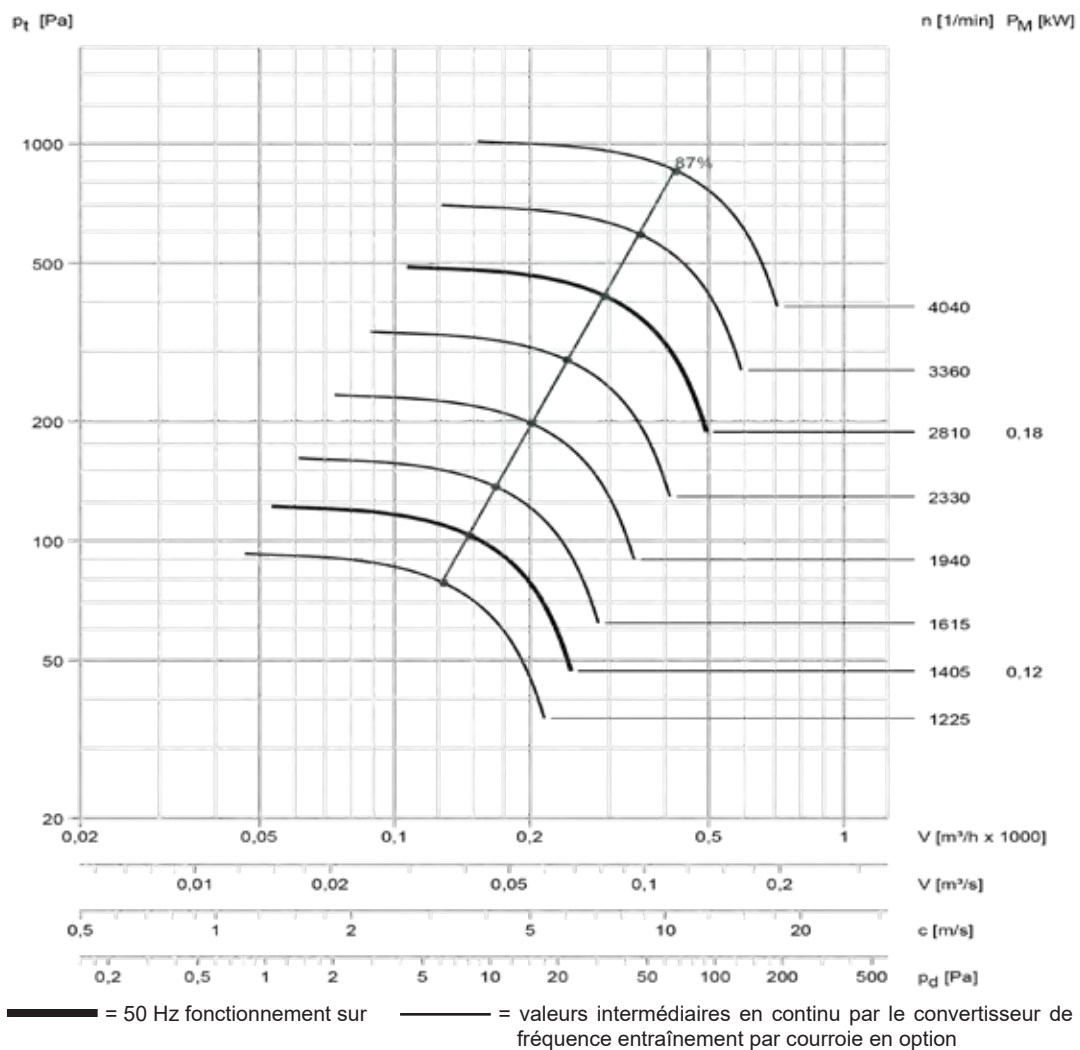
Étanchéité d'arbre en
joint feutre
p. 50



Étanchéité d'arbre
Viton/Hastelloy
p. 50



Grilles protectrice
p. 51



Les mesures de niveau sonore sont conforme à VDI 3731

Vitesse [1/min]	accès / sortie niveau puissance sonore non-évaluée; Lw3 = Lw4 [dB]								Lp2A (1 m) [dB(A)]
	63	125	250	500	1000	2000	4000	8000	
4040	81	81	80	78	72	67	59	50	63
3360	77	77	76	72	67	61	53	44	58
2810	74	73	72	67	62	55	47	38	53
2330	70	69	67	62	56	49	41	31	48
1940	66	64	62	57	51	44	35	24	43
1615	62	61	57	52	45	38	28	18	38
1405	59	58	53	48	41	33	24	13	34
1225	56	54	49	44	37	29	19	8	31



Interrupteur de proximité
p. 54



Capot moteur
p. 51

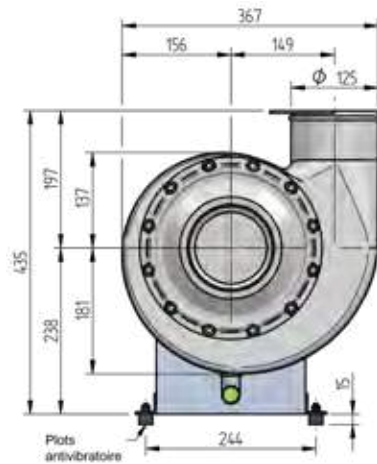


Caisson d'insonorisation
p. 53

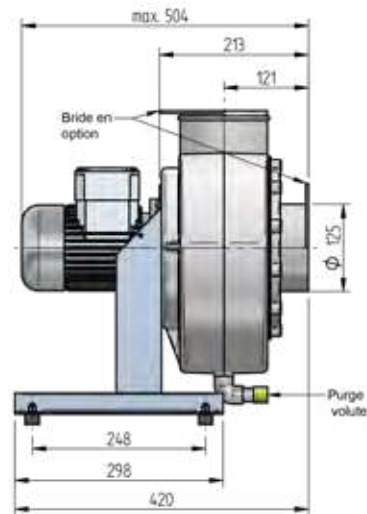


Ventilateurs optionnels
pour zones
Ex disponibles !
p. 56

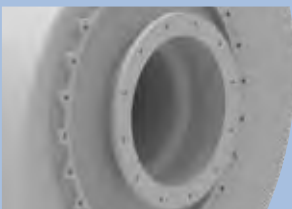
HF - Ventilateurs radiaux
Série HF R ...-17 D
en option pour ATEX Zone 1
dans GR ...



Entraînement direct



Accessoires :



Raccord à bride
p. 49



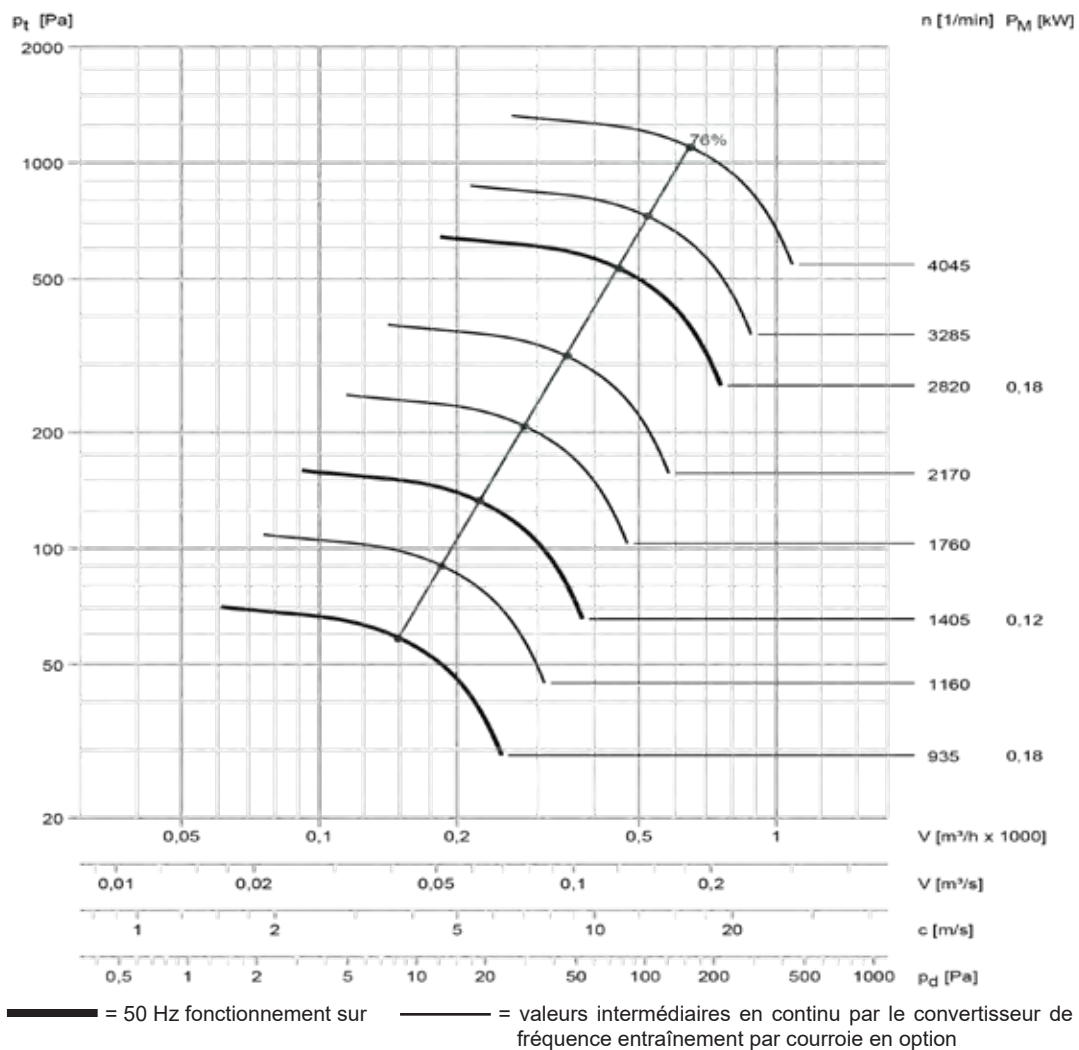
Étanchéité d'arbre en
joint feutre
p. 50



Étanchéité d'arbre
Viton/Hastelloy
p. 50



Grilles protectrice
p. 51



Les mesures de niveau sonore sont conforme à VDI 3731

Vitesse [1/min]	accès / sortie niveau puissance sonore non-évaluée; Lw3 = Lw4 [dB]								Lp2A (1 m) [dB(A)]
	63	125	250	500	1000	2000	4000	8000	
4045	91	91	90	98	85	82	77	72	80
3285	85	85	94	82	79	75	70	64	72
2820	82	81	90	78	74	70	65	59	68
2170	76	75	84	71	67	63	58	51	61
1760	70	79	67	64	60	56	50	43	52
1405	65	74	61	58	54	49	43	36	46
1160	61	69	57	53	49	43	37	30	41
935	56	64	51	47	43	37	31	23	36



Interrupteur de proximité
p. 54



Capot moteur
p. 51

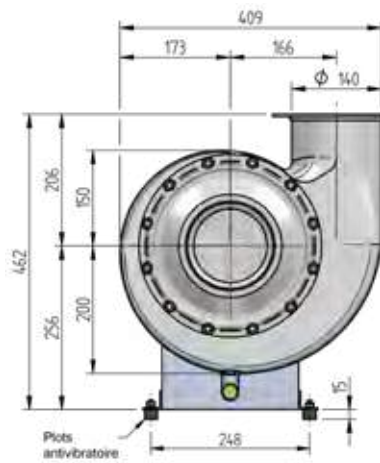


Caisson d'insonorisation
p. 53

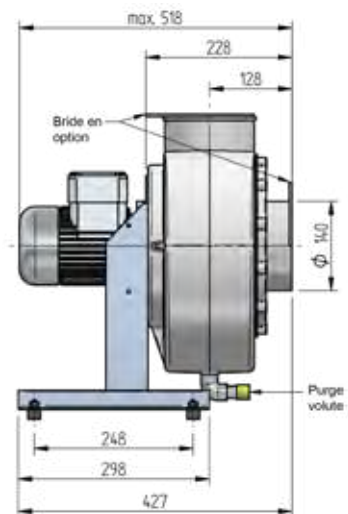


Ventilateurs optionnels
pour zones
Ex disponibles !
p. 56

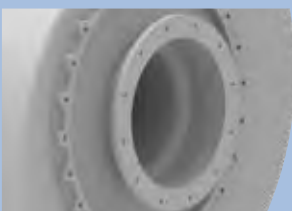
HF - Ventilateurs radiaux
Série HF R ...-15 D



Entraînement direct



Accessoires :



Raccord à bride
p. 49



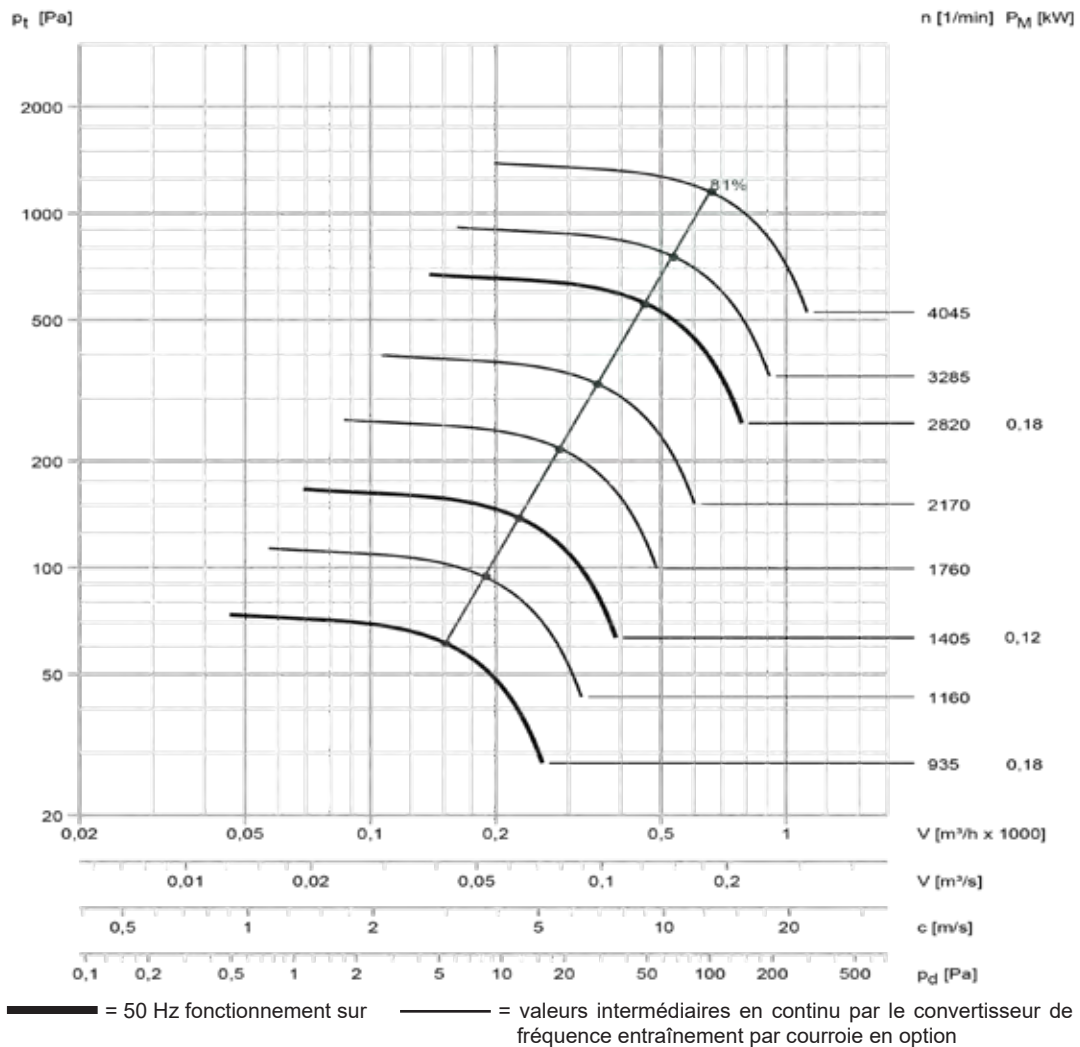
Étanchéité d'arbre en
joint feutre
p. 50



Étanchéité d'arbre
Viton/Hastelloy
p. 50



Grilles protectrice
p. 51



Les mesures de niveau sonore sont conforme à VDI 3731

Vitesse [1/min]	accès / sortie niveau puissance sonore non-évaluée; Lw3 = Lw4 [dB]								Lp2A (1 m) [dB(A)]
	63	125	250	500	1000	2000	4000	8000	
4045	88	88	86	84	79	73	6	57	69
3285	83	83	82	77	73	66	59	49	63
2820	80	79	78	73	68	62	54	44	59
2170	75	73	71	66	61	53	45	35	52
1760	70	69	65	60	54	47	38	27	46
1405	65	64	59	54	47	39	30	19	40
1160	61	59	54	49	42	33	23	12	35
935	56	54	49	43	35	26	16	4	30



Interrupteur de proximité
p. 54



Capot moteur
p. 51

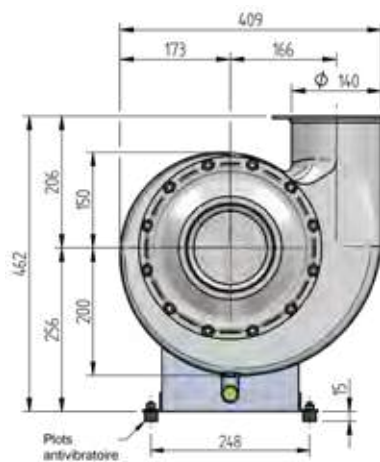


Caisson d'insonorisation
p. 53

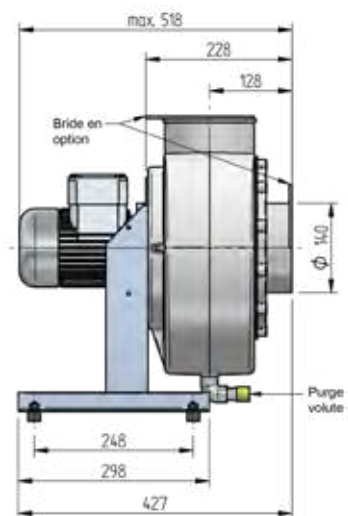


Ventilateurs optionnels
pour zones
Ex disponibles !
p. 56

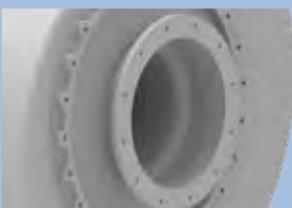
HF - Ventilateurs radiaux
Série HF R ...-17 D



Entraînement direct



Accessoires :



Raccord à bride
p. 49



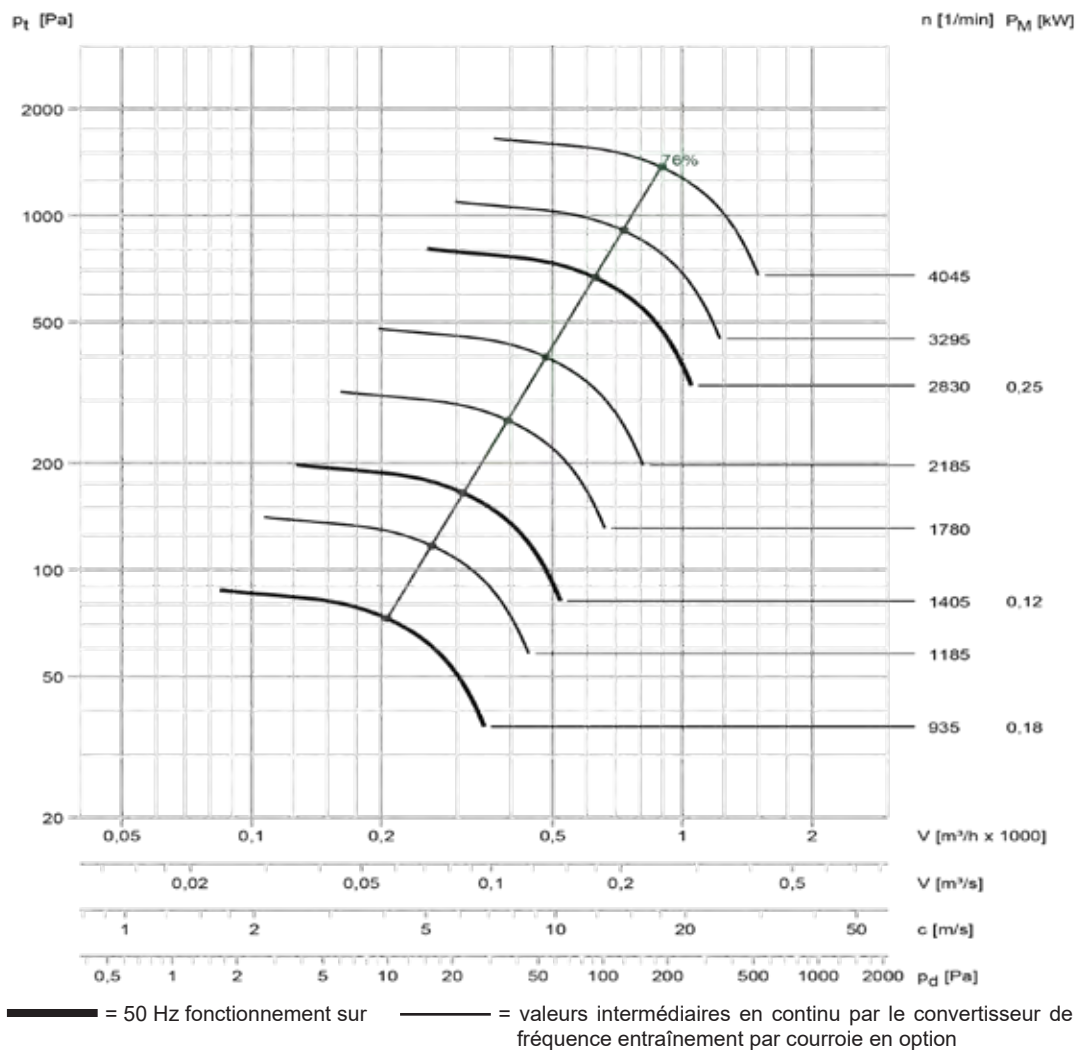
Étanchéité d'arbre en
joint feutre
p. 50



Étanchéité d'arbre
Viton/Hastelloy
p. 50



Grilles protectrice
p. 51



Les mesures de niveau sonore sont conforme à VDI 3731

Vitesse [1/min]	accès / sortie niveau puissance sonore non-évaluée; Lw3 = Lw4 [dB]								Lp2A (1 m) [dB(A)]
	63	125	250	500	1000	2000	4000	8000	
4045	94	94	93	102	89	85	81	75	83
3295	89	89	97	85	82	78	73	68	75
2830	86	85	94	81	78	74	69	63	71
2185	80	79	87	75	71	67	61	55	65
1780	74	83	71	68	64	59	54	47	56
1405	69	77	65	62	58	53	47	40	50
1185	65	73	61	57	53	48	41	34	45
935	59	67	55	51	46	41	34	27	39



Interrupteur de proximité
p. 54



Capot moteur
p. 51

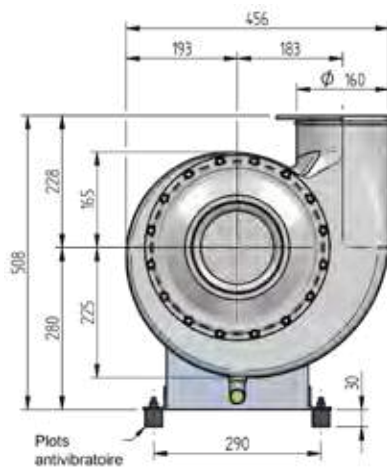


Caisson d'insonorisation
p. 53

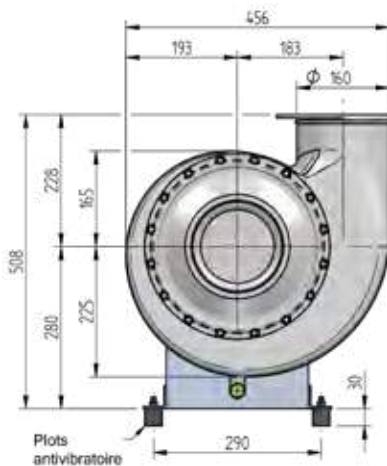
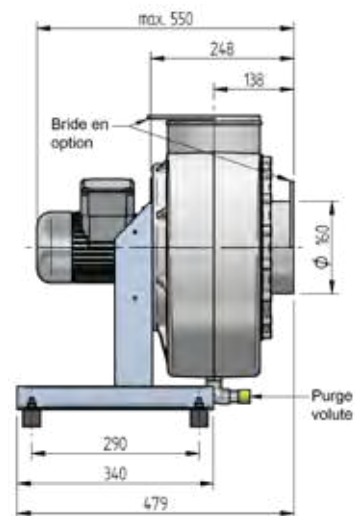


Ventilateurs optionnels
pour zones
Ex disponibles !
p. 56

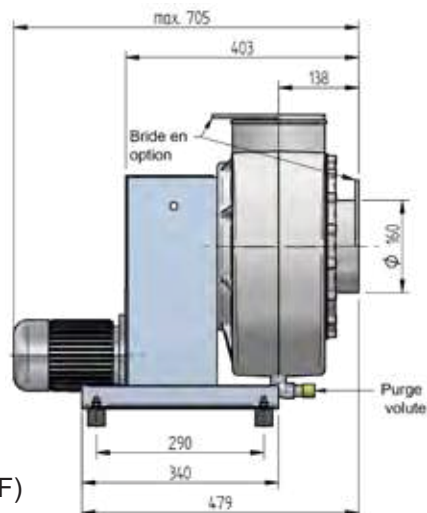
HF - Ventilateurs radiaux Série HF R ...-15 D / R



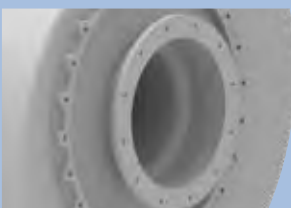
Entraînement direct



Entraînement par courroie (RF)



Accessoires :



Raccord à bride
p. 49



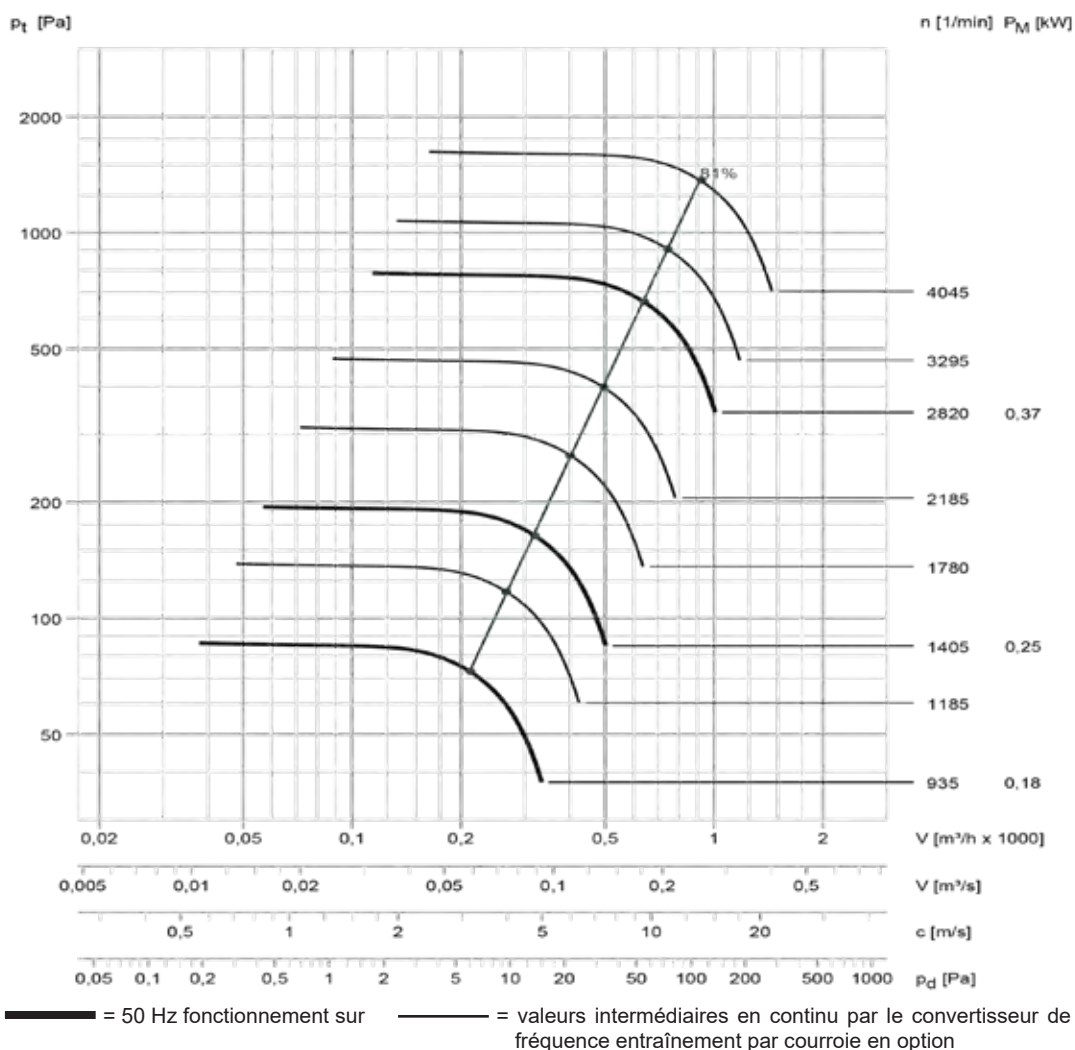
Étanchéité d'arbre en
joint feutre
p. 50



Étanchéité d'arbre
Viton/Hastelloy
p. 50



Grilles protectrice
p. 51



Les mesures de niveau sonore sont conforme à VDI 3731

Vitesse [1/min]	accès / sortie niveau puissance sonore non-évaluée; Lw3 = Lw4 [dB]								Lp2A (1 m) [dB(A)]
	63	125	250	500	1000	2000	4000	8000	
4045	91	91	89	87	82	76	69	60	72
3295	87	86	85	81	76	70	62	53	66
2820	83	83	81	77	71	65	57	47	62
2185	78	77	75	70	64	57	48	38	55
1780	74	73	69	64	58	50	41	31	50
1405	69	67	63	57	51	43	33	22	43
1185	65	63	58	53	46	37	27	16	39
935	60	58	52	46	39	30	19	7	33



Interrupteur de proximité
p. 54



Capot moteur
p. 51

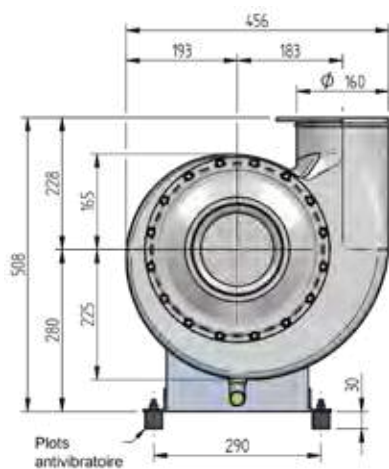


Caisson d'insonorisation
p. 53

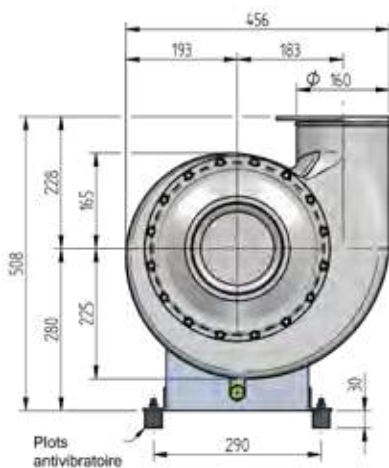
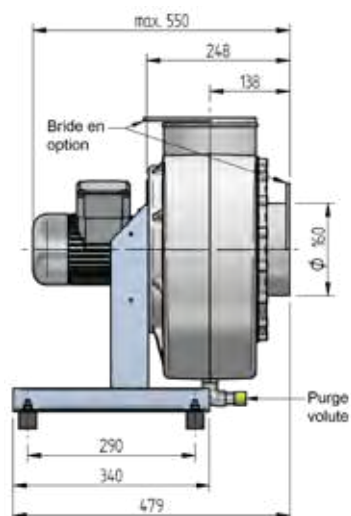


Ventilateurs optionnels
pour zones
Ex disponibles !
p. 56

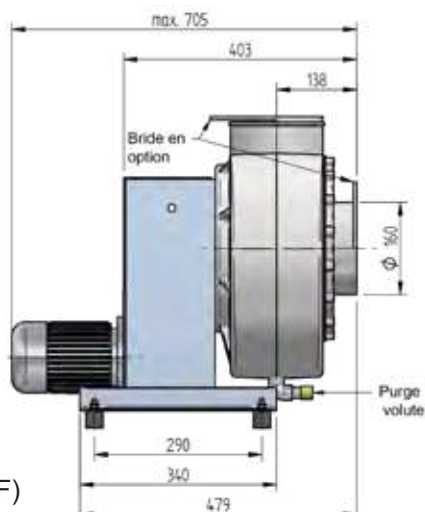
HF - Ventilateurs radiaux
Série HF R ...-17 D / R
en option pour ATEX Zone 1
dans GR ...



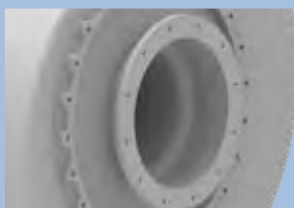
Entraînement direct



Entraînement par courroie (RF)



Accessoires :



Raccord à bride
p. 49



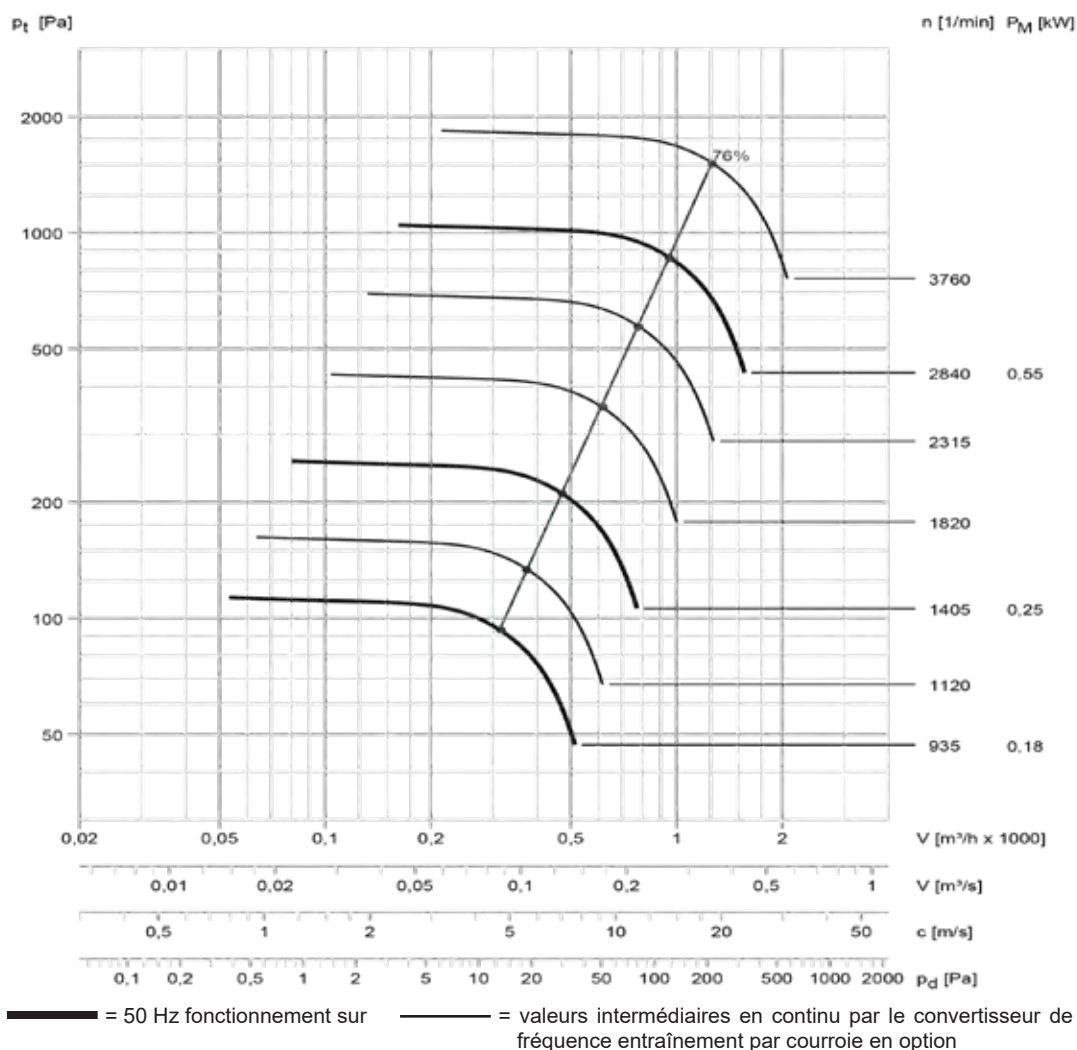
Étanchéité d'arbre en
joint feutre
p. 50



Étanchéité d'arbre
Viton/Hastelloy
p. 50



Grilles protectrice
p. 51



Les mesures de niveau sonore sont conforme à VDI 3731									
Vitesse [1/min]	accès / sortie niveau puissance sonore non-évaluée; Lw3 = Lw4 [dB]								Lp2A (1 m) [dB(A)]
	63	125	250	500	1000	2000	4000	8000	
3760	100	100	99	98	95	91	86	81	83
2840	94	94	93	90	87	83	78	72	76
2315	90	89	88	85	81	77	72	65	70
1820	84	83	82	78	75	70	64	58	64
1405	78	78	75	71	67	62	56	49	57
1120	73	72	69	65	61	56	49	42	51
935	69	68	64	61	56	50	44	36	46



Interrupteur de proximité
p. 54



Capot moteur
p. 51

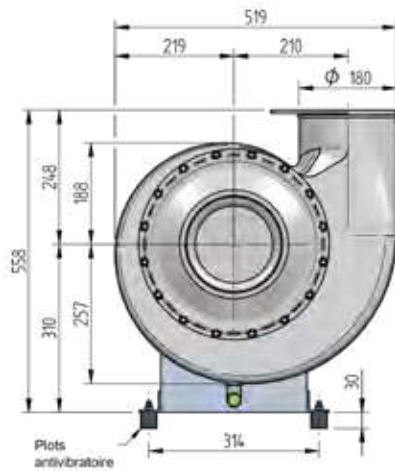


Caisson d'insonorisation
p. 53

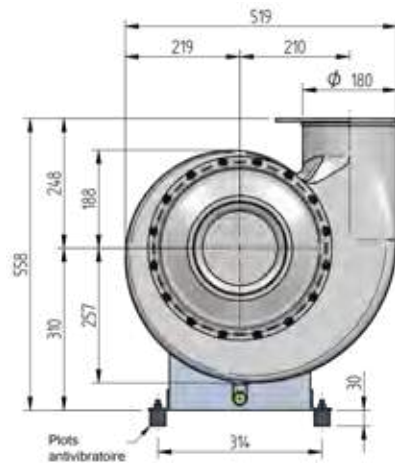
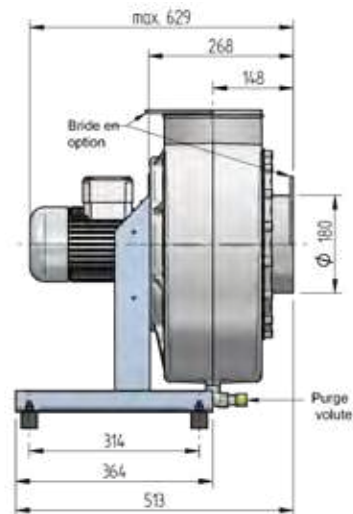


Ventilateurs optionnels
pour zones
Ex disponibles !
p. 56

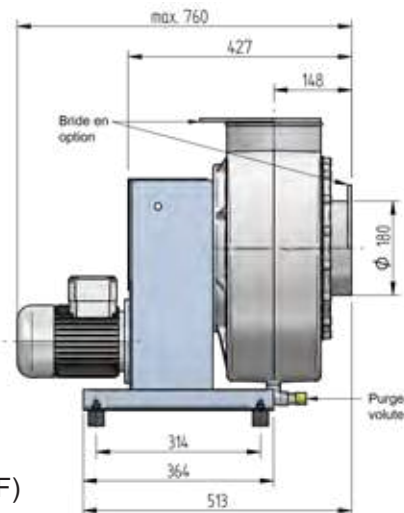
HF - Ventilateurs radiaux Série HF R ...-15 D / R



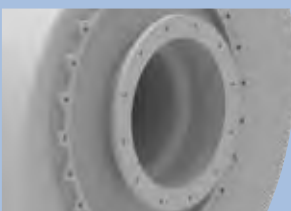
Entraînement direct



Entraînement par courroie (RF)



Accessoires :



Raccord à bride
p. 49



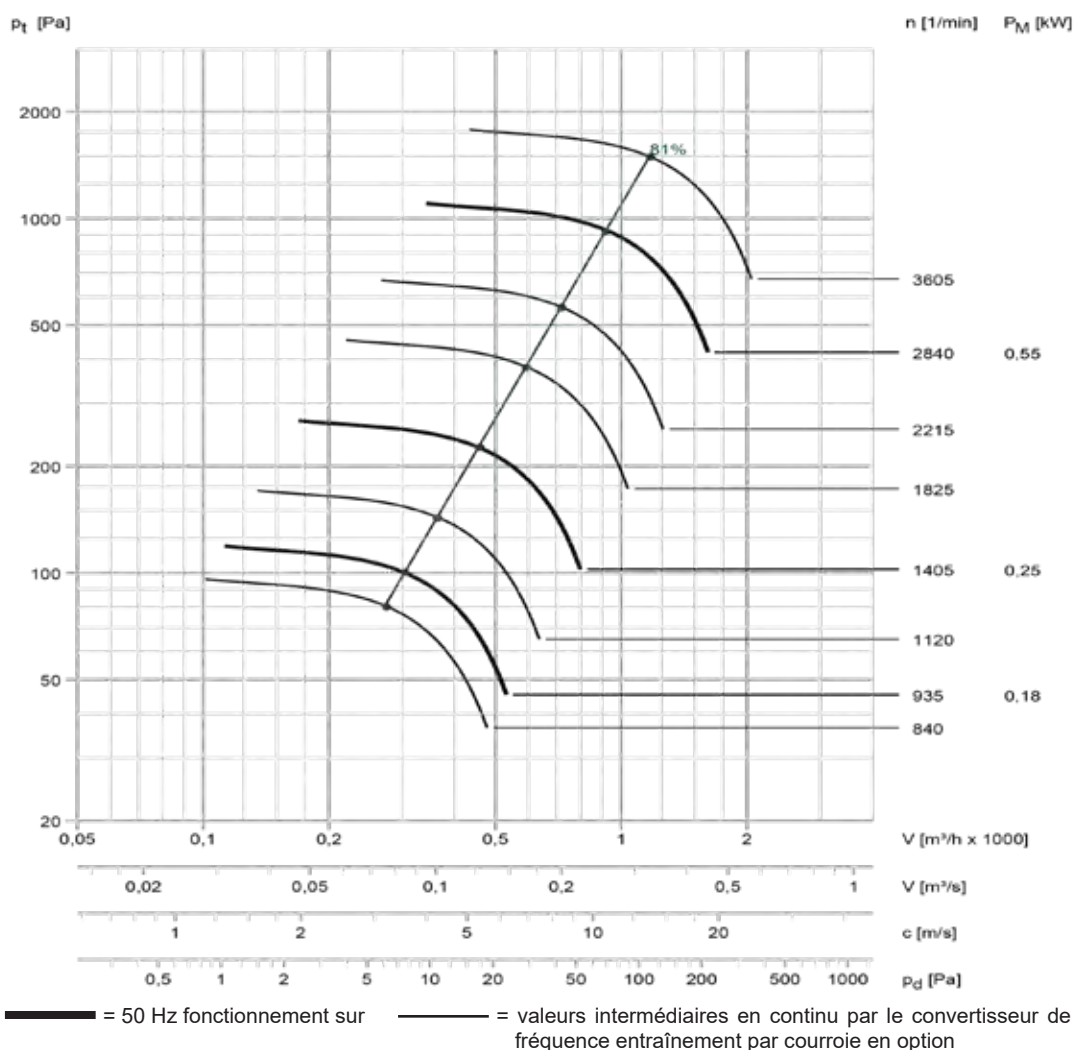
Étanchéité d'arbre en
joint feutre
p. 50



Étanchéité d'arbre
Viton/Hastelloy
p. 50



Grilles protectrice
p. 51



Les mesures de niveau sonore sont conforme à VDI 3731

Vitesse [1/min]	accès / sortie niveau puissance sonore non-évaluée; Lw3 = Lw4 [dB]								Lp2A (1 m) [dB(A)]
	63	125	250	500	1000	2000	4000	8000	
3605	90	90	88	95	80	74	67	58	76
2840	84	83	91	77	72	65	57	48	67
2215	79	77	85	70	65	58	49	39	61
1825	75	73	80	65	59	52	43	32	57
1405	67	75	61	56	50	42	32	21	46
1120	63	70	56	50	43	34	24	13	40
935	59	66	51	45	38	29	18	6	36
840	64	51	46	39	32	23	12	0	28



Interrupteur de proximité
p. 54



Capot moteur
p. 51

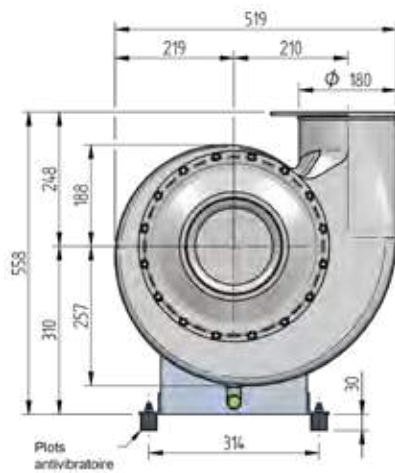


Caisson d'insonorisation
p. 53

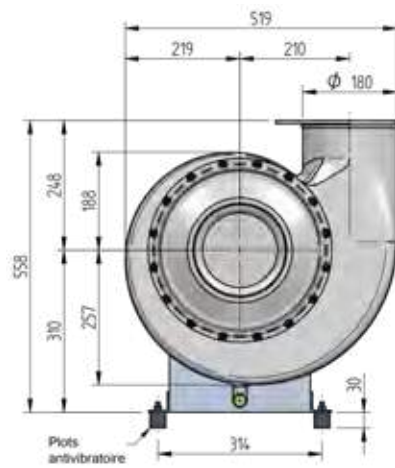
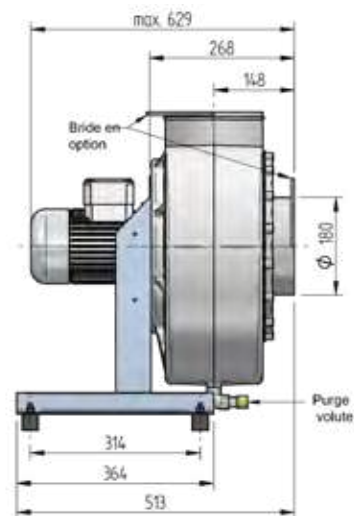


Ventilateurs optionnels
pour zones
Ex disponibles !
p. 56

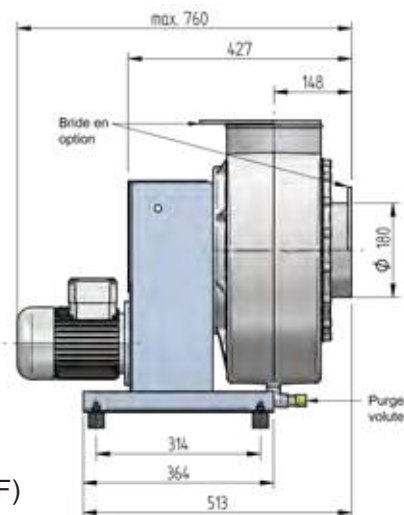
HF - Ventilateurs radiaux Série HF R ...-17 D / R



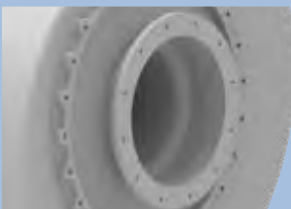
Entraînement direct



Entraînement par courroie (RF)



Accessoires :



Raccord à bride
p. 49



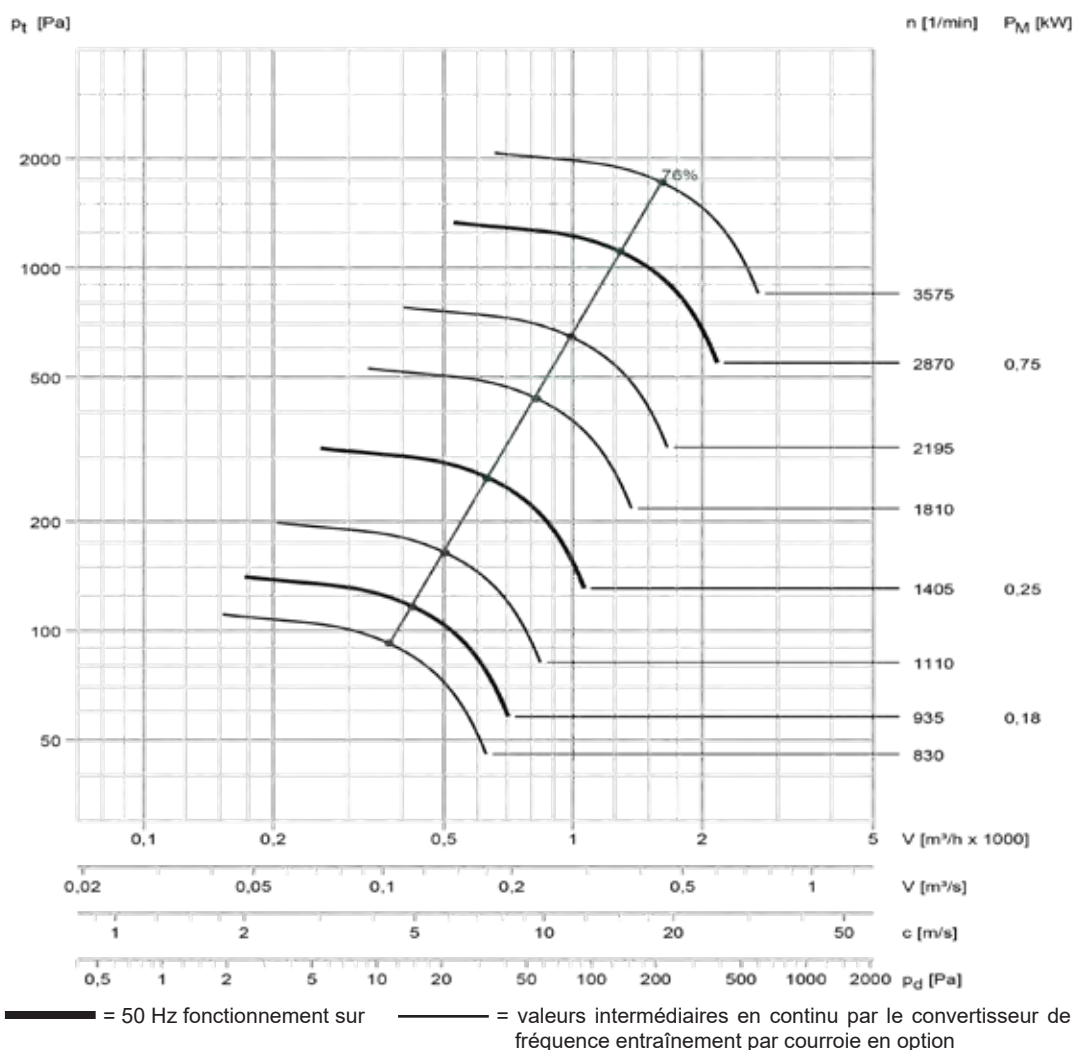
Étanchéité d'arbre en
joint feutre
p. 50



Étanchéité d'arbre
Viton/Hastelloy
p. 50



Grilles protectrice
p. 51



Les mesures de niveau sonore sont conforme à VDI 3731

Vitesse [1/min]	accès / sortie niveau puissance sonore non-évaluée; Lw3 = Lw4 [dB]								Lp2A (1 m) [dB(A)]
	63	125	250	500	1000	2000	4000	8000	
3575	100	99	98	106	93	90	85	79	87
2870	94	93	102	89	86	82	77	71	79
2195	88	87	95	83	79	75	69	63	72
1810	84	82	90	78	74	69	63	57	67
1405	76	85	73	69	65	60	54	48	57
1110	71	79	67	63	59	53	47	40	51
935	67	75	62	59	54	48	42	35	47
830	73	61	58	54	49	43	37	29	40



Interrupteur de proximité
p. 54



Capot moteur
p. 51

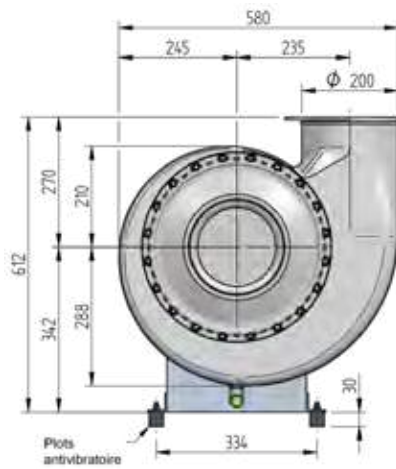


Caisson d'insonorisation
p. 53

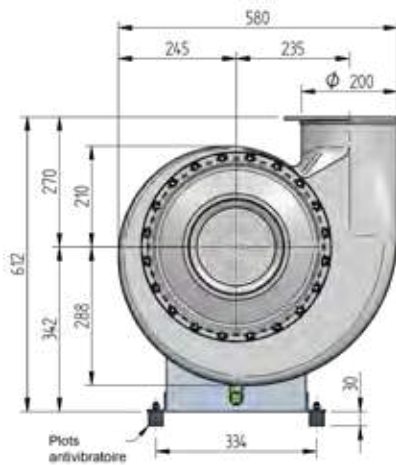
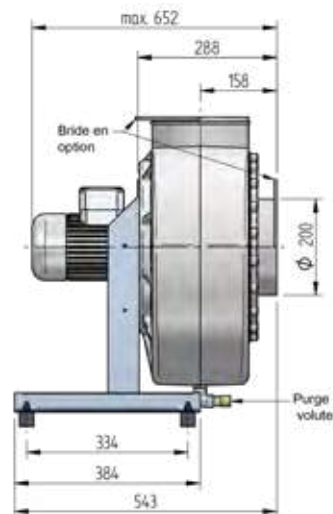


Ventilateurs optionnels
pour zones
Ex disponibles !
p. 56

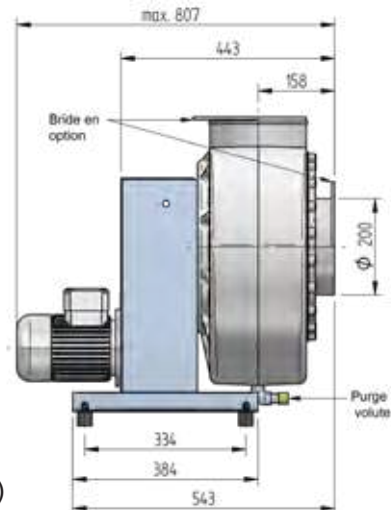
HF - Ventilateurs radiaux Série HF R ...-15 D / R



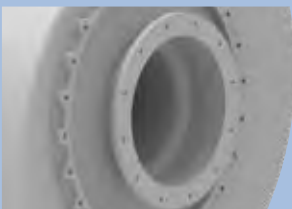
Entraînement direct



Entraînement par courroie (RF)



Accessoires :



Raccord à bride
p. 49



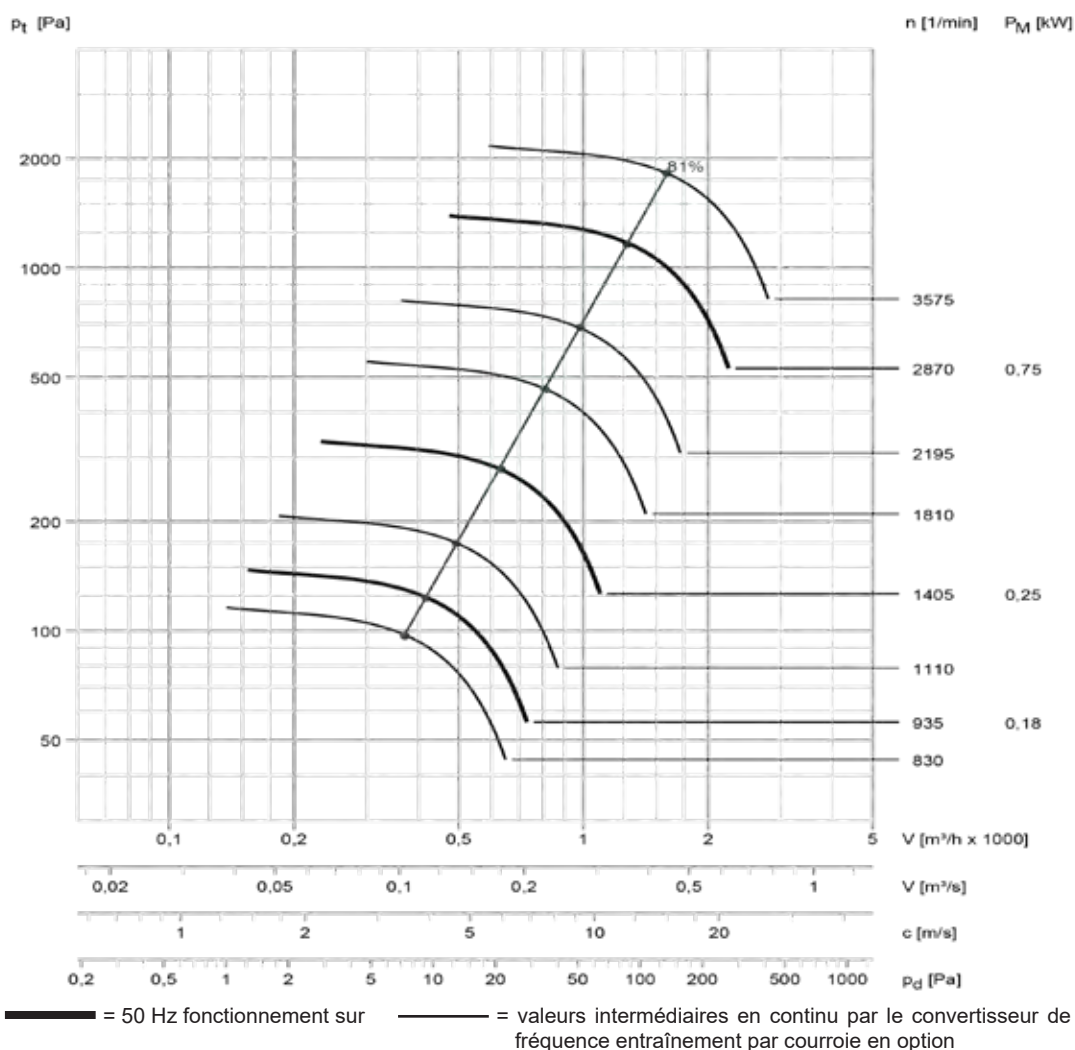
Étanchéité d'arbre en
joint feutre
p. 50



Étanchéité d'arbre
Viton/Hastelloy
p. 50



Grilles protectrice
p. 51



Les mesures de niveau sonore sont conforme à VDI 3731

Vitesse [1/min]	accès / sortie niveau puissance sonore non-évaluée; Lw3 = Lw4 [dB]								Lp2A (1 m) [dB(A)]
	63	125	250	500	1000	2000	4000	8000	
3575	93	93	91	98	83	77	70	61	79
2870	87	86	94	81	75	69	61	51	71
2195	82	81	88	74	68	61	52	42	64
1810	78	76	83	69	62	55	46	36	59
1405	71	78	65	60	53	45	35	24	49
1110	66	73	59	53	46	37	27	16	43
935	62	69	54	48	41	32	22	10	39
830	67	54	49	42	35	26	15	3	30



Interrupteur de proximité
p. 54



Capot moteur
p. 51

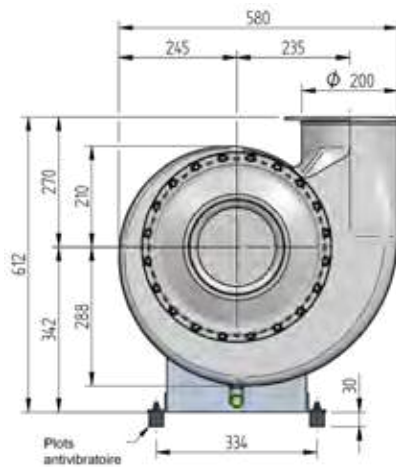


Caisson d'insonorisation
p. 53

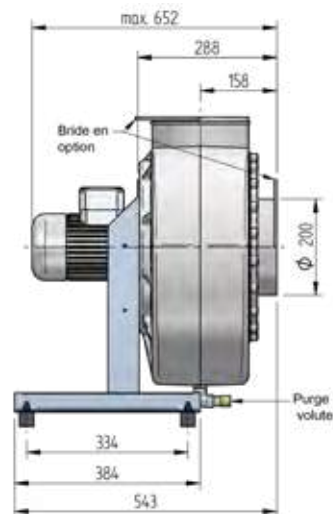


Ventilateurs optionnels
pour zones
Ex disponibles !
p. 56

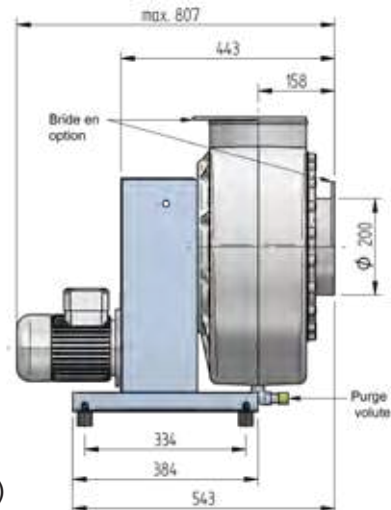
HF - Ventilateurs radiaux
Série HF R ...-17 D / R
en option pour ATEX Zone 1
dans GR ...



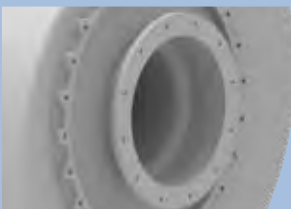
Entraînement direct



Entraînement par courroie (RF)



Accessoires :



Raccord à bride
p. 49



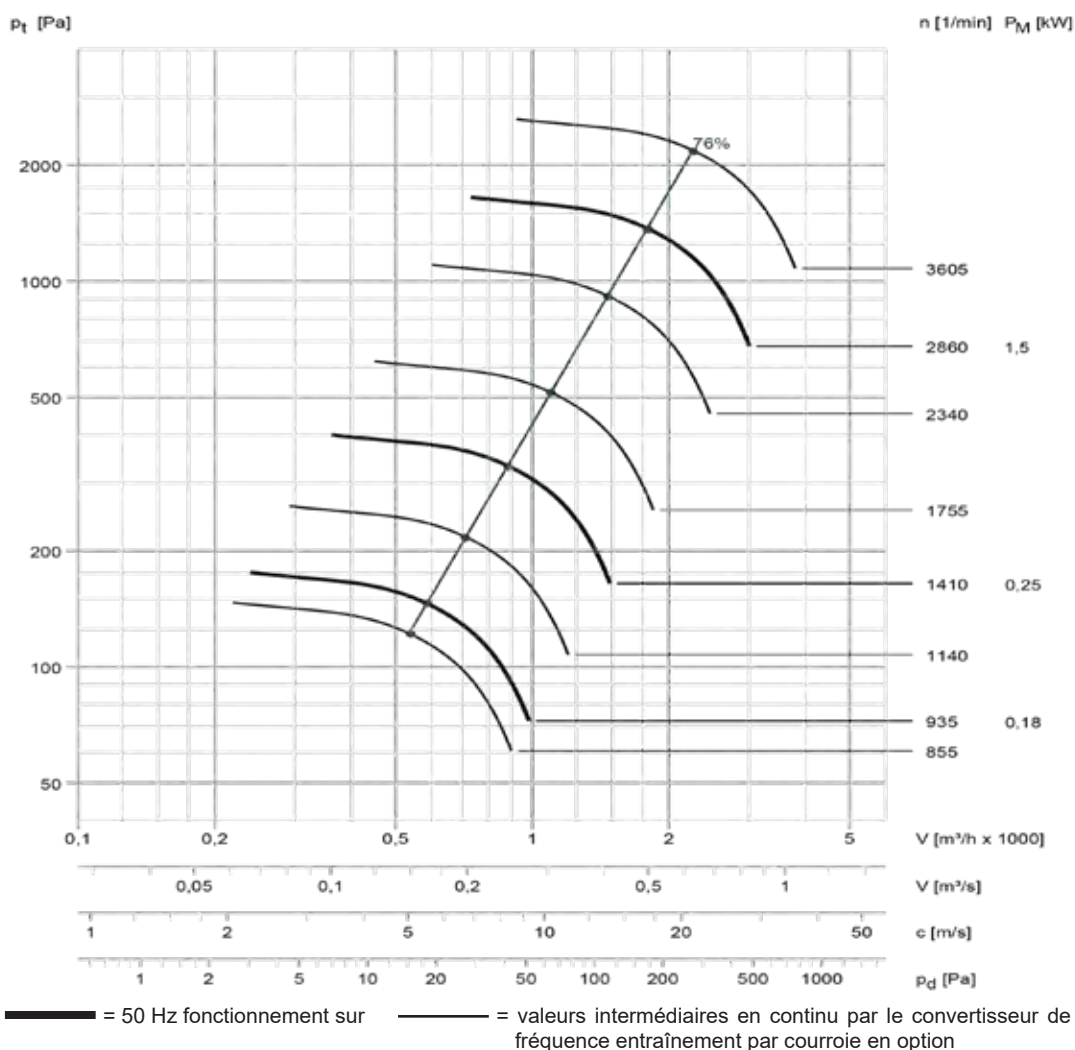
Étanchéité d'arbre en
joint feutre
p. 50



Étanchéité d'arbre
Viton/Hastelloy
p. 50



Grilles protectrice
p. 51



Les mesures de niveau sonore sont conforme à VDI 3731

Vitesse [1/min]	accès / sortie niveau puissance sonore non-évaluée; Lw3 = Lw4 [dB]								Lp2A (1 m) [dB(A)]
	63	125	250	500	1000	2000	4000	8000	
3605	103	103	102	110	97	93	89	83	91
2860	97	97	105	93	90	86	81	75	82
2340	93	92	100	88	84	80	75	69	77
1755	85	94	82	79	75	70	65	58	66
1410	80	89	76	73	69	64	58	51	60
1140	75	84	71	68	63	58	52	44	55
935	71	79	66	62	58	52	46	38	50
855	77	65	62	58	53	48	41	34	44



Interrupteur de proximité
p. 54



Capot moteur
p. 51

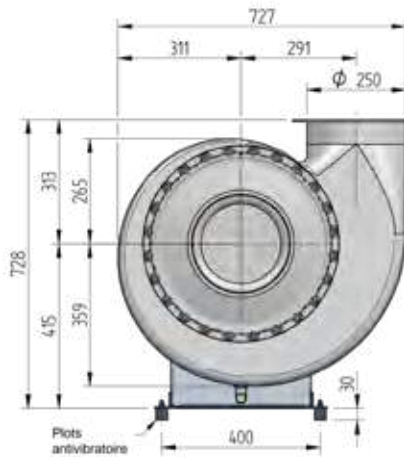


Caisson d'insonorisation
p. 53

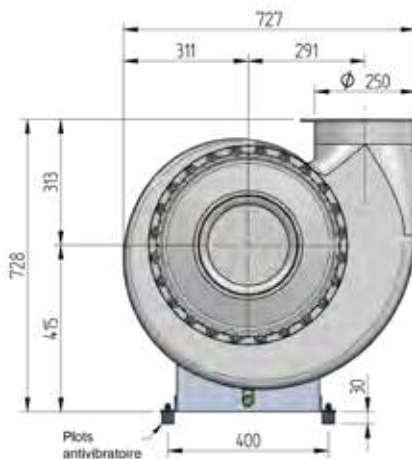
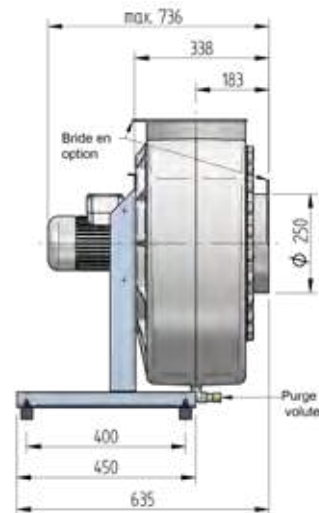


Ventilateurs optionnels
pour zones
Ex disponibles !
p. 56

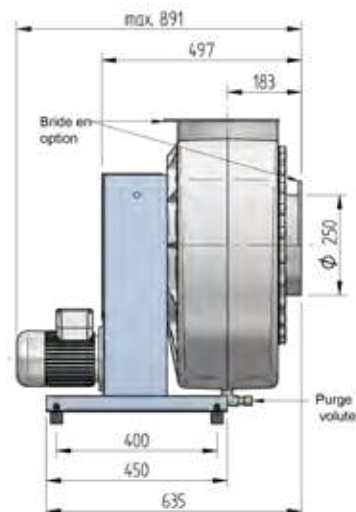
HF - Ventilateurs radiaux Série HF R ...-15 D / R



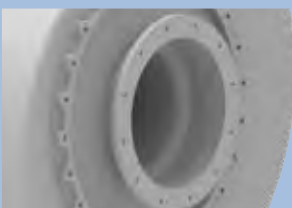
Entraînement direct



Entraînement par courroie (RF)



Accessoires :



Raccord à bride
p. 49



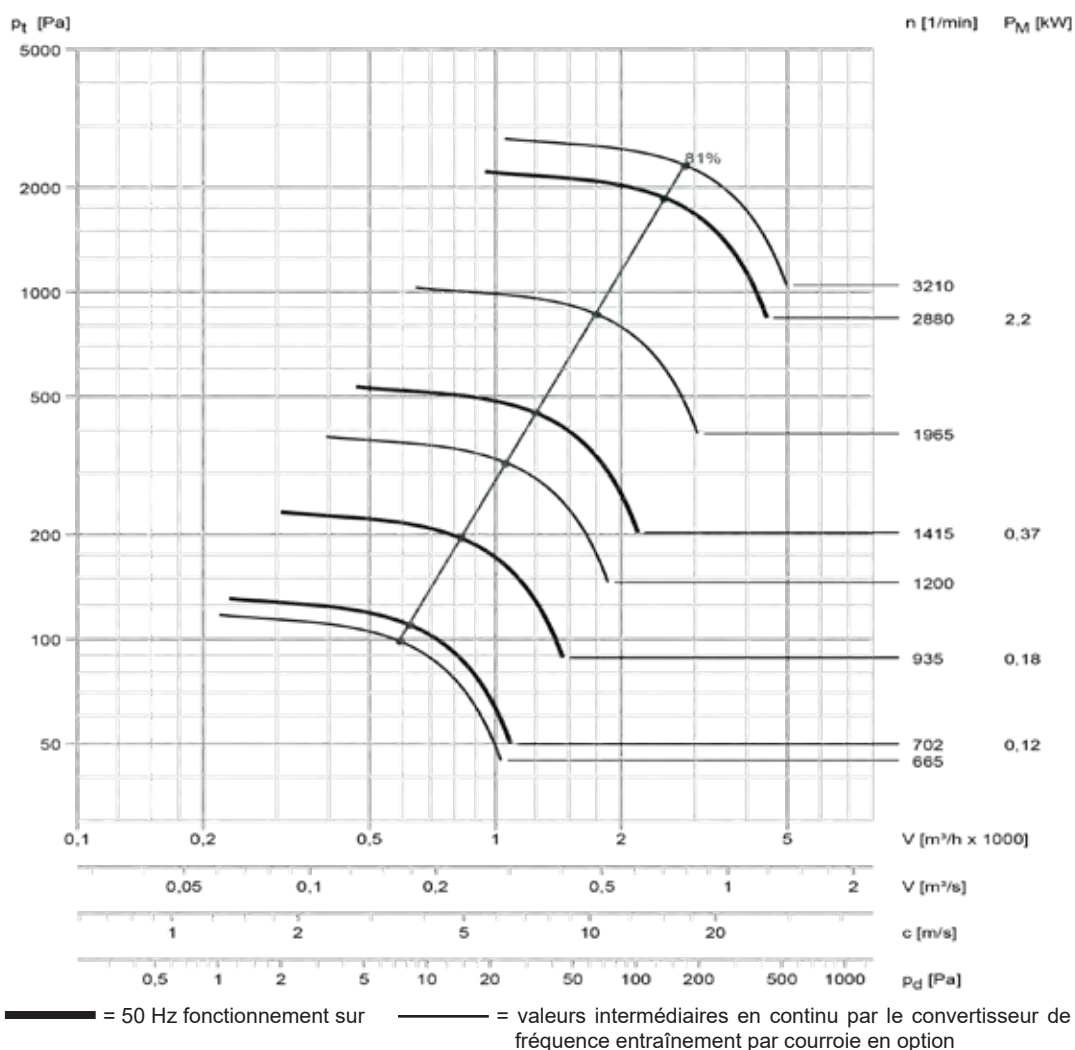
Étanchéité d'arbre en
joint feutre
p. 50



Étanchéité d'arbre
Viton/Hastelloy
p. 50



Grilles protectrice
p. 51



Les mesures de niveau sonore sont conforme à VDI 3731

Vitesse [1/min]	accès / sortie niveau puissance sonore non-évaluée; Lw3 = Lw4 [dB]								Lp2A (1 m) [dB(A)]
	63	125	250	500	1000	2000	4000	8000	
3210	97	96	104	91	86	79	72	62	80
2880	95	94	102	88	83	76	68	59	77
1965	87	85	92	78	72	65	56	46	68
1415	75	86	72	67	60	52	43	32	56
1200	75	82	68	62	56	47	37	26	52
935	69	76	62	56	48	39	29	17	46
702	70	57	51	45	37	27	16	4	33
665	69	55	50	43	35	25	14	2	31



Interrupteur de proximité
p. 54



Capot moteur
p. 51

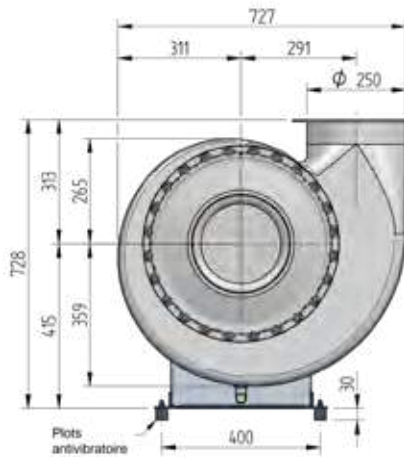


Caisson d'insonorisation
p. 53

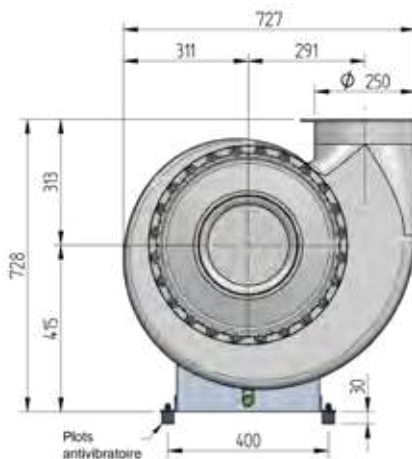
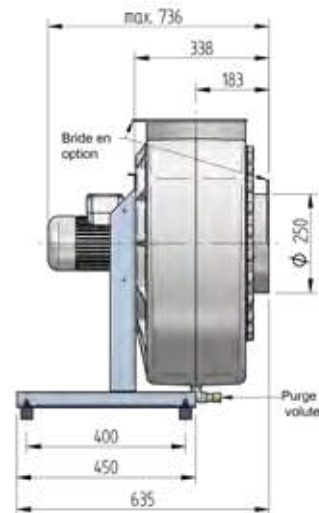


Ventilateurs optionnels
pour zones
Ex disponibles !
p. 56

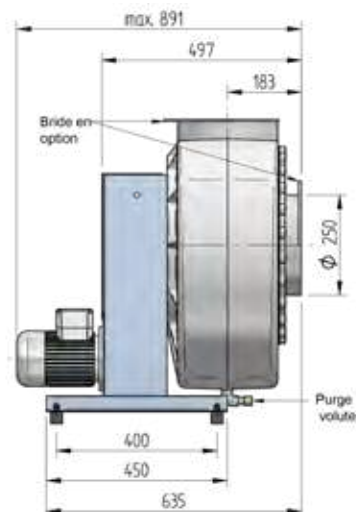
HF - Ventilateurs radiaux
Série HF R ...-17 D / R
en option pour ATEX Zone 1
dans GR ...



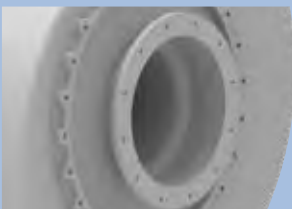
Entraînement direct



Entraînement par courroie (RF)



Accessoires :



Raccord à bride
p. 49



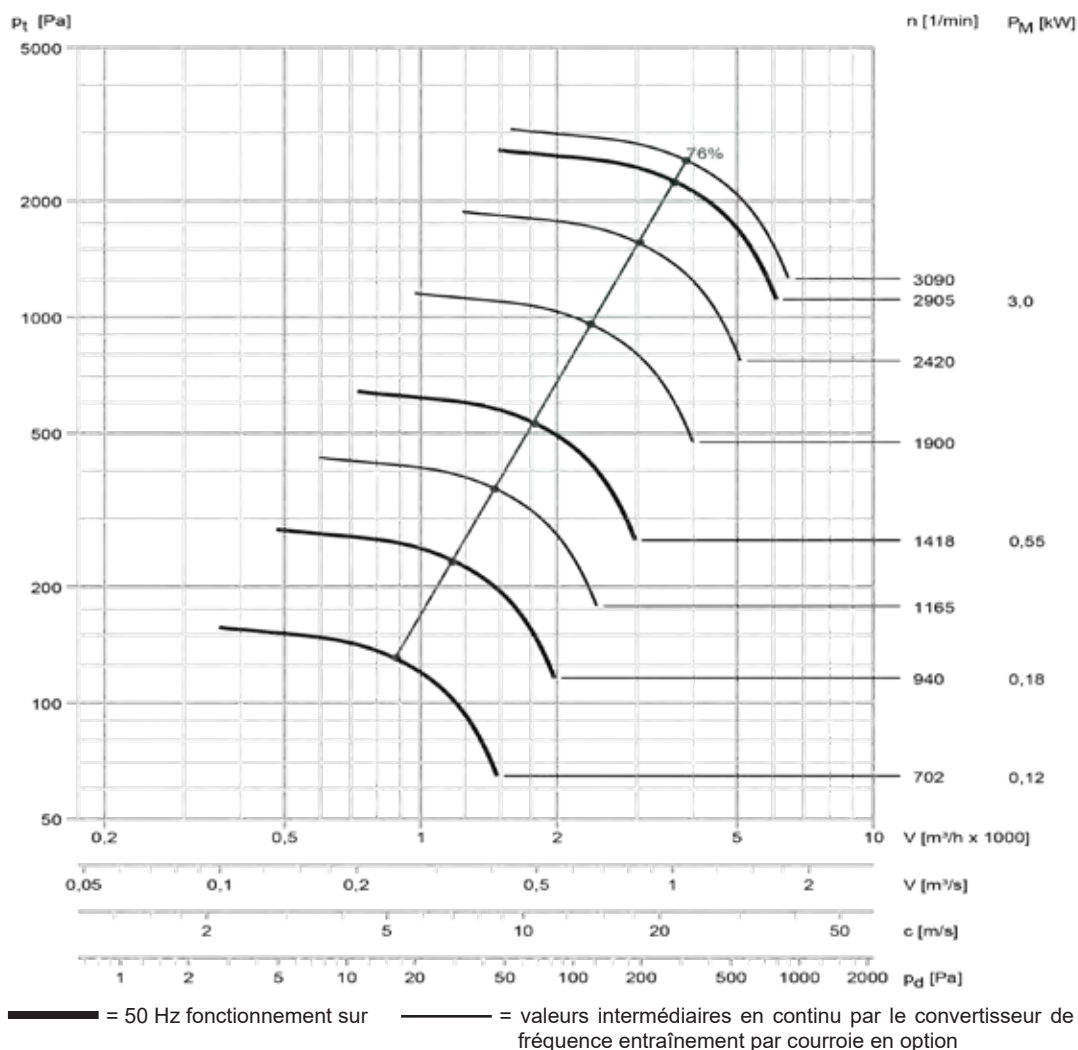
Étanchéité d'arbre en
joint feutre
p. 50



Étanchéité d'arbre
Viton/Hastelloy
p. 50



Grilles protectrice
p. 51



Les mesures de niveau sonore sont conforme à VDI 3731

Vitesse [1/min]	accès / sortie niveau puissance sonore non-évaluée; Lw3 = Lw4 [dB]								Lp2A (1 m) [dB(A)]
	63	125	250	500	1000	2000	4000	8000	
3090	106	106	115	102	99	95	90	85	91
2905	105	105	113	101	98	94	89	83	90
2420	101	100	109	96	93	88	83	77	85
1900	96	95	103	90	86	82	76	70	79
1418	88	96	84	81	77	72	66	59	68
1165	83	92	79	76	71	66	60	53	63
940	78	87	74	70	65	60	53	46	57
702	80	68	64	60	55	49	43	35	46



Interrupteur de proximité
p. 54



Capot moteur
p. 51

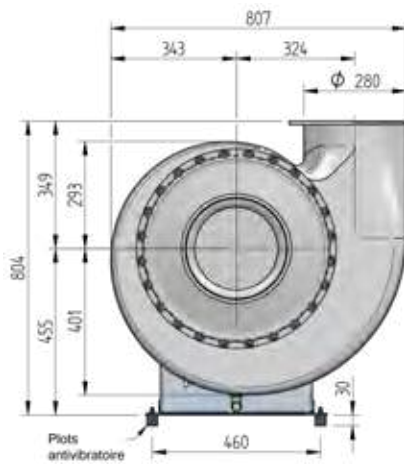


Caisson d'insonorisation
p. 53

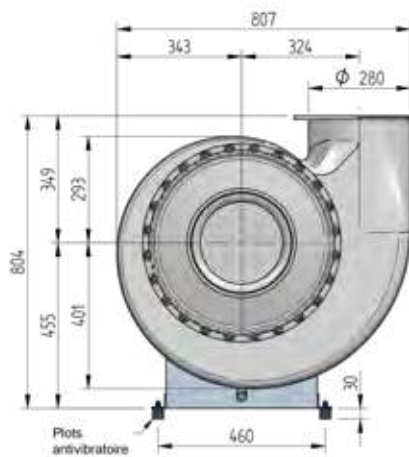
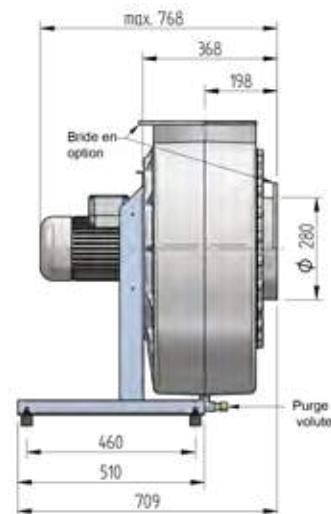


Ventilateurs optionnels
pour zones
Ex disponibles !
p. 56

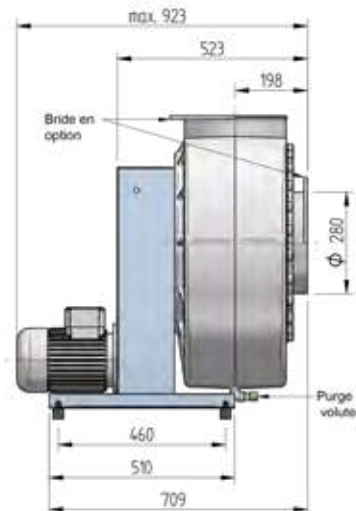
HF - Ventilateurs radiaux Série HF R ...-15 D / R



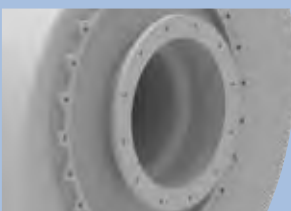
Entraînement direct



Entraînement par courroie (RF)



Accessoires :



Raccord à bride
p. 49



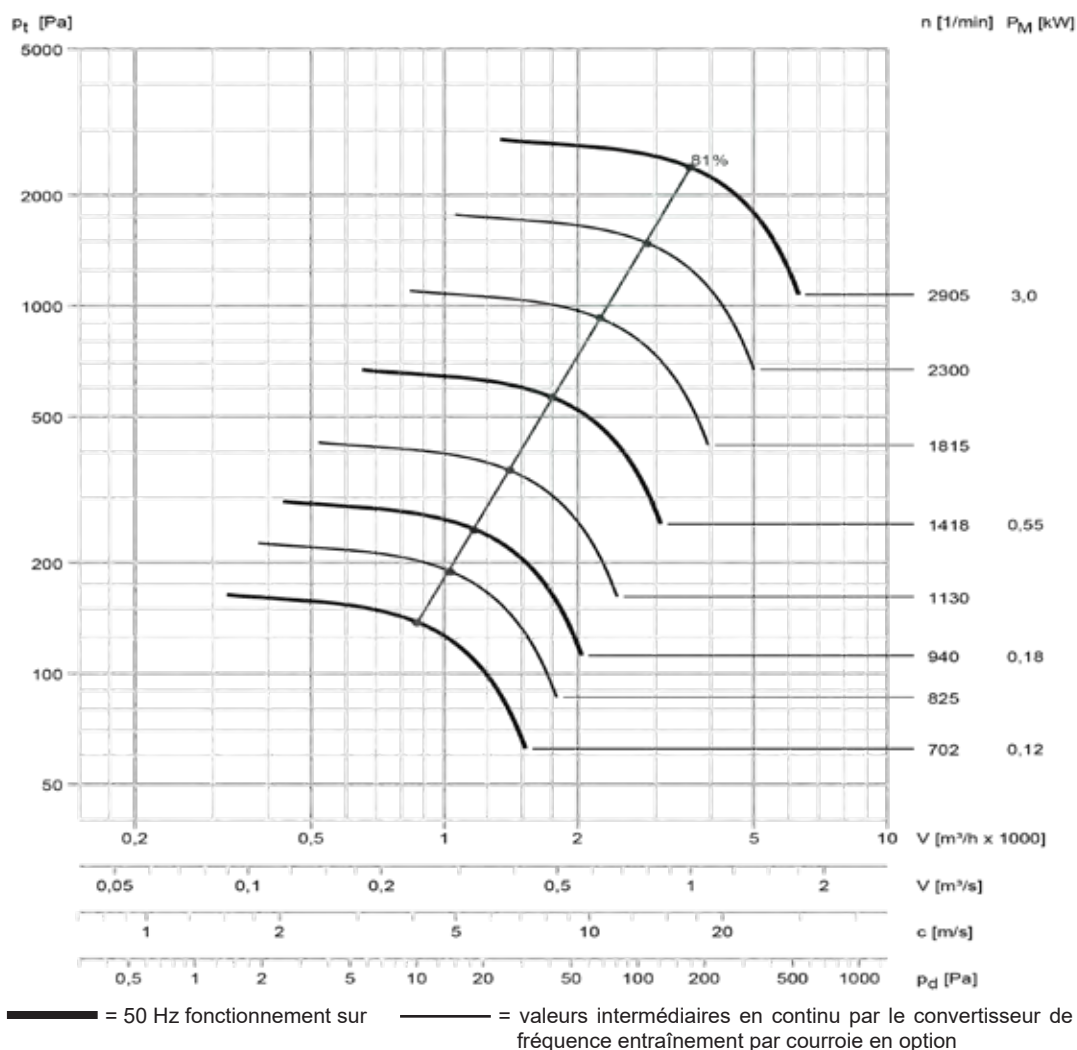
Étanchéité d'arbre en
joint feutre
p. 50



Étanchéité d'arbre
Viton/Hastelloy
p. 50



Grilles protectrice
p. 51



Les mesures de niveau sonore sont conforme à VDI 3731

Vitesse [1/min]	accès / sortie niveau puissance sonore non-évaluée; Lw3 = Lw4 [dB]								Lp2A (1 m) [dB(A)]
	63	125	250	500	1000	2000	4000	8000	
2905	98	98	105	92	87	80	72	63	81
2300	94	92	100	86	80	73	65	55	75
1815	89	87	94	79	73	66	57	46	70
1418	82	89	76	7	64	56	46	36	59
1130	77	84	70	64	57	49	39	27	54
940	73	80	65	59	52	43	33	21	49
825	78	64	59	53	45	36	26	14	40
702	74	60	55	48	40	31	20	7	36



Interrupteur de proximité
p. 54



Capot moteur
p. 51

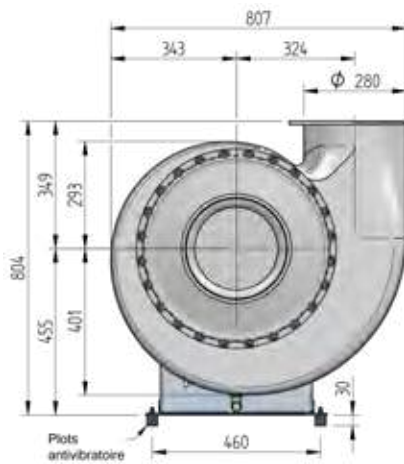


Caisson d'insonorisation
p. 53

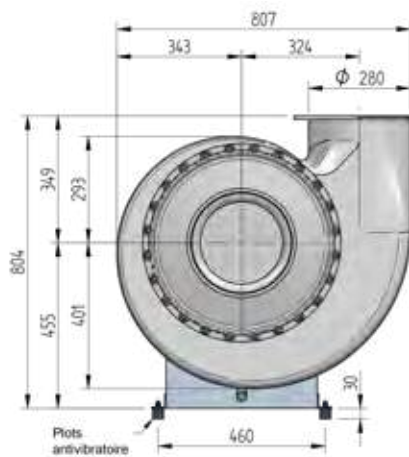
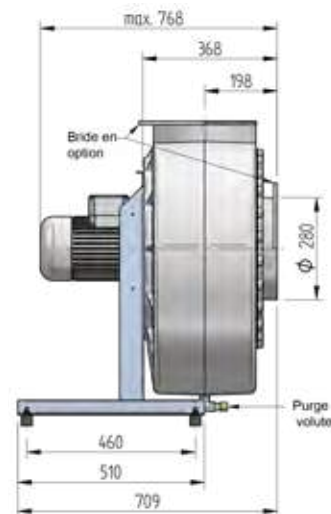


Ventilateurs optionnels
pour zones
Ex disponibles !
p. 56

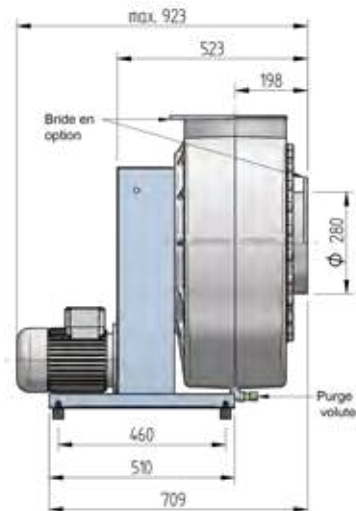
HF - Ventilateurs radiaux
Série HF R ...-17 D / R



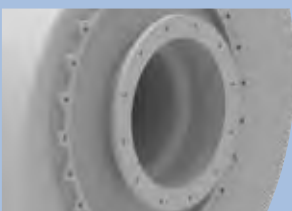
Entraînement direct



Entraînement par courroie (RF)



Accessoires :



Raccord à bride
p. 49



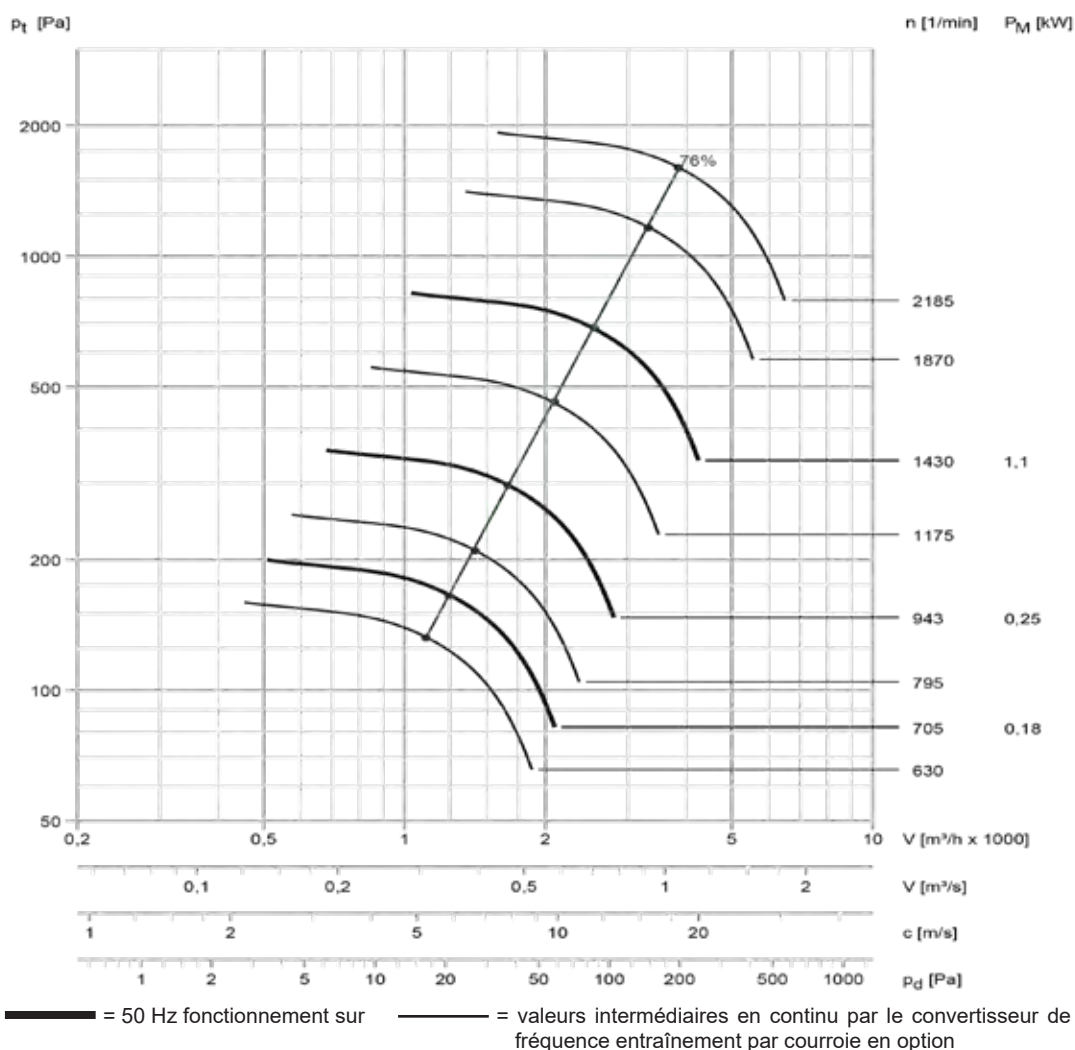
Étanchéité d'arbre en
joint feutre
p. 50



Étanchéité d'arbre
Viton/Hastelloy
p. 50



Grilles protectrice
p. 51



Les mesures de niveau sonore sont conforme à VDI 3731

Vitesse [1/min]	accès / sortie niveau puissance sonore non-évaluée; Lw3 = Lw4 [dB]								Lp2A (1 m) [dB(A)]
	63	125	250	500	1000	2000	4000	8000	
2185	103	102	110	97	94	89	84	78	86
1870	99	98	106	93	90	85	79	73	82
1430	92	100	88	85	81	76	70	63	71
1175	87	96	83	80	75	70	64	57	66
943	82	90	78	74	69	64	57	50	61
795	87	75	72	68	63	57	50	43	52
705	84	72	68	64	59	53	46	39	49
630	81	69	65	61	56	50	43	35	46



Interrupteur de proximité
p. 54



Capot moteur
p. 51

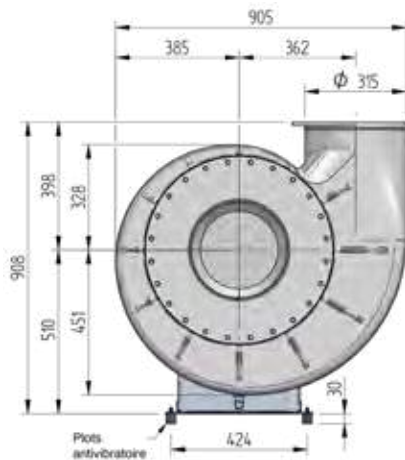


Caisson d'insonorisation
p. 53

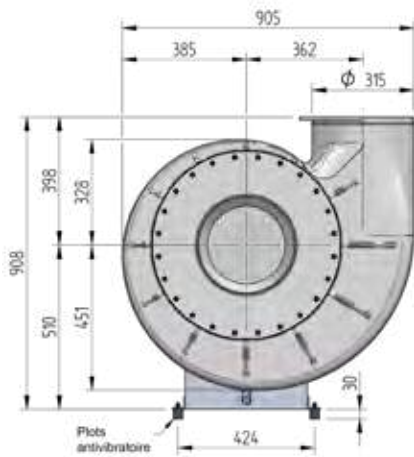
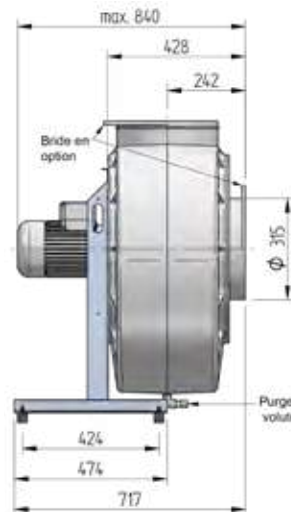


Ventilateurs optionnels
pour zones
Ex disponibles !
p. 56

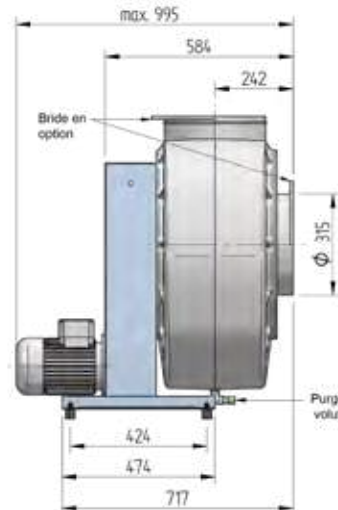
HF - Ventilateurs radiaux Série HF R ...-15 D / R



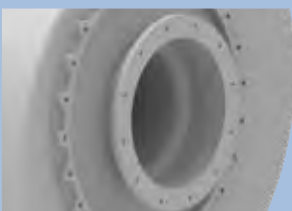
Entraînement direct



Entraînement par courroie (RF)



Accessoires :



Raccord à bride
p. 49



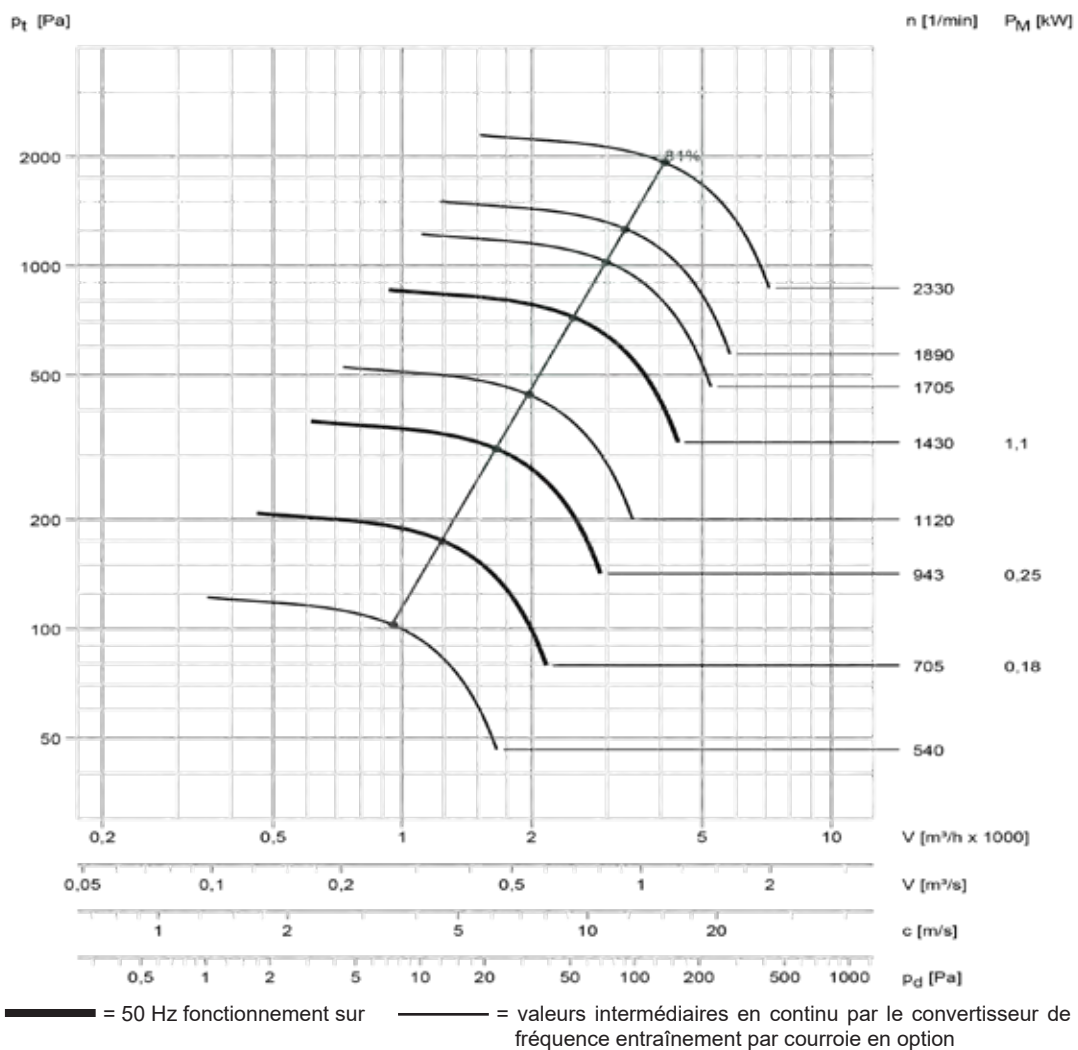
Étanchéité d'arbre en
joint feutre
p. 50



Étanchéité d'arbre
Viton/Hastelloy
p. 50



Grilles protectrice
p. 51



Les mesures de niveau sonore sont conforme à VDI 3731									
Vitesse [1/min]	accès / sortie niveau puissance sonore non-évaluée; Lw3 = Lw4 [dB]								Lp2A (1 m) [dB(A)]
	63	125	250	500	1000	2000	4000	8000	
2330	98	96	104	90	84	77	69	59	79
1890	93	92	99	84	78	71	62	52	74
1705	89	97	84	79	73	65	56	46	67
1430	86	93	80	75	68	60	50	40	63
1120	80	88	73	68	61	52	42	31	57
943	77	84	69	63	56	47	36	25	52
705	78	64	59	52	44	35	24	11	40
540	72	57	52	44	36	26	14	1	33



Interrupteur de proximité
p. 54



Capot moteur
p. 51

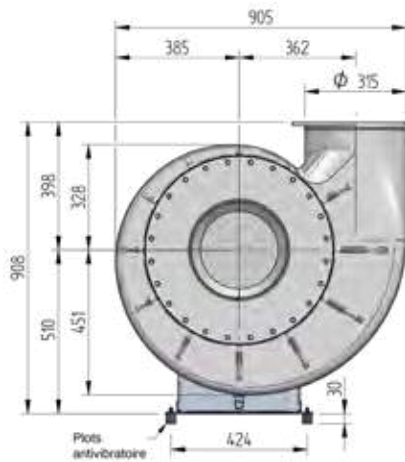


Caisson d'insonorisation
p. 53

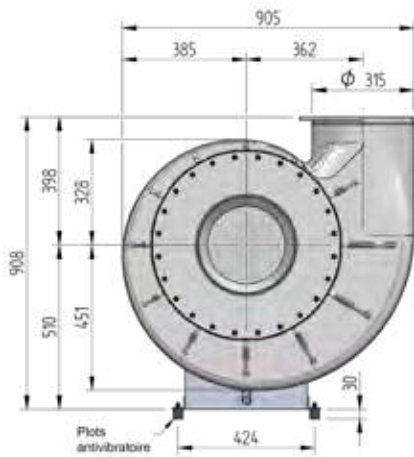
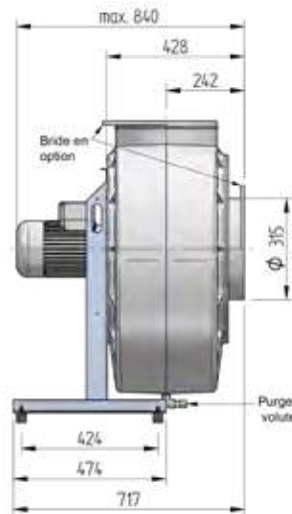


Ventilateurs optionnels
pour zones
Ex disponibles !
p. 56

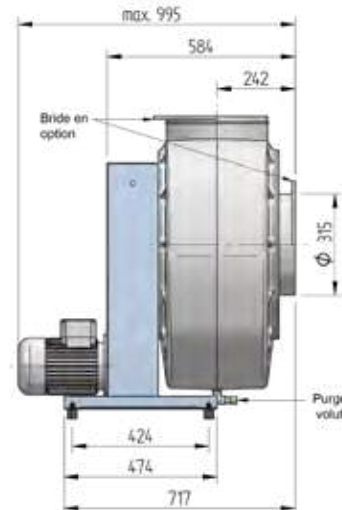
HF - Ventilateurs radiaux Série HF R ...-17 D / R



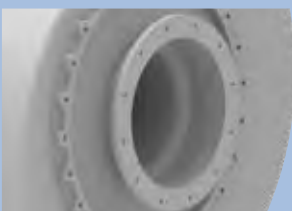
Entraînement direct



Entraînement par courroie (RF)



Accessoires :



Raccord à bride
p. 49



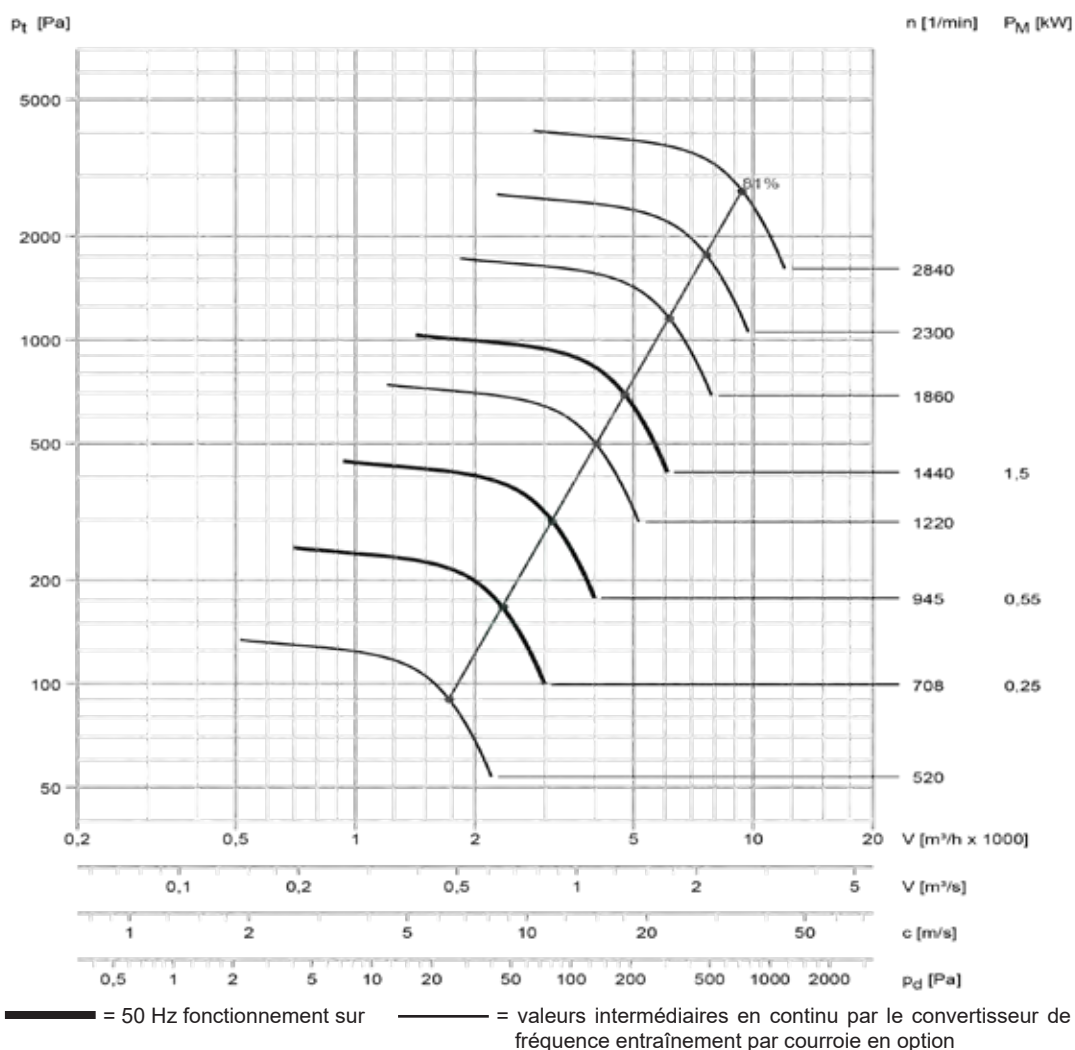
Étanchéité d'arbre en
joint feutre
p. 50



Étanchéité d'arbre
Viton/Hastelloy
p. 50



Grilles protectrice
p. 51



Les mesures de niveau sonore sont conforme à VDI 3731

Vitesse [1/min]	accès / sortie niveau puissance sonore non-évaluée; Lw3 = Lw4 [dB]								Lp2A (1 m) [dB(A)]
	63	125	250	500	1000	2000	4000	8000	
2840	99	99	97	105	92	88	83	77	85
2300	96	95	93	101	87	83	77	71	80
1860	90	89	97	85	81	76	71	64	73
1440	86	85	92	79	75	70	64	57	68
1220	83	81	89	76	71	66	60	53	64
945	77	85	72	68	64	58	51	44	55
708	71	79	66	62	57	51	44	36	49
520	66	73	59	55	49	43	36	28	42



Interrupteur de proximité
p. 54



Capot moteur
p. 51

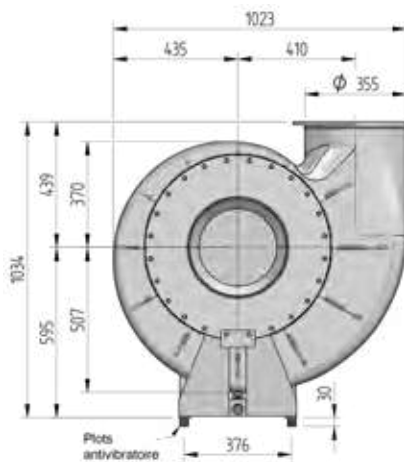


Caisson d'insonorisation
p. 53

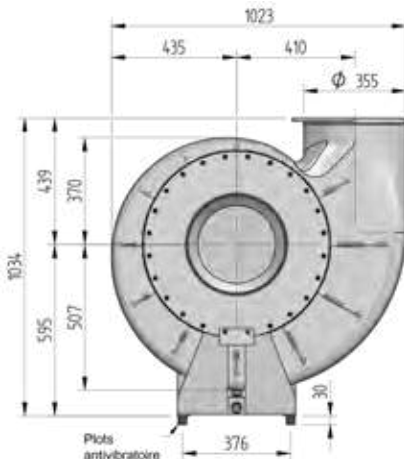
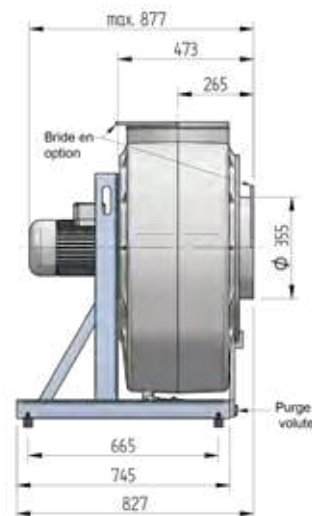


Ventilateurs optionnels
pour zones
Ex disponibles !
p. 56

HF - Ventilateurs radiaux Série HF R ...-15 D / R



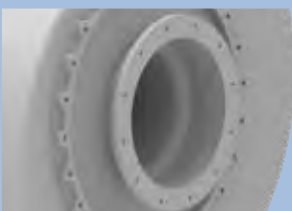
Entraînement direct



Entraînement par courroie (RF)



Accessoires :



Raccord à bride
p. 49



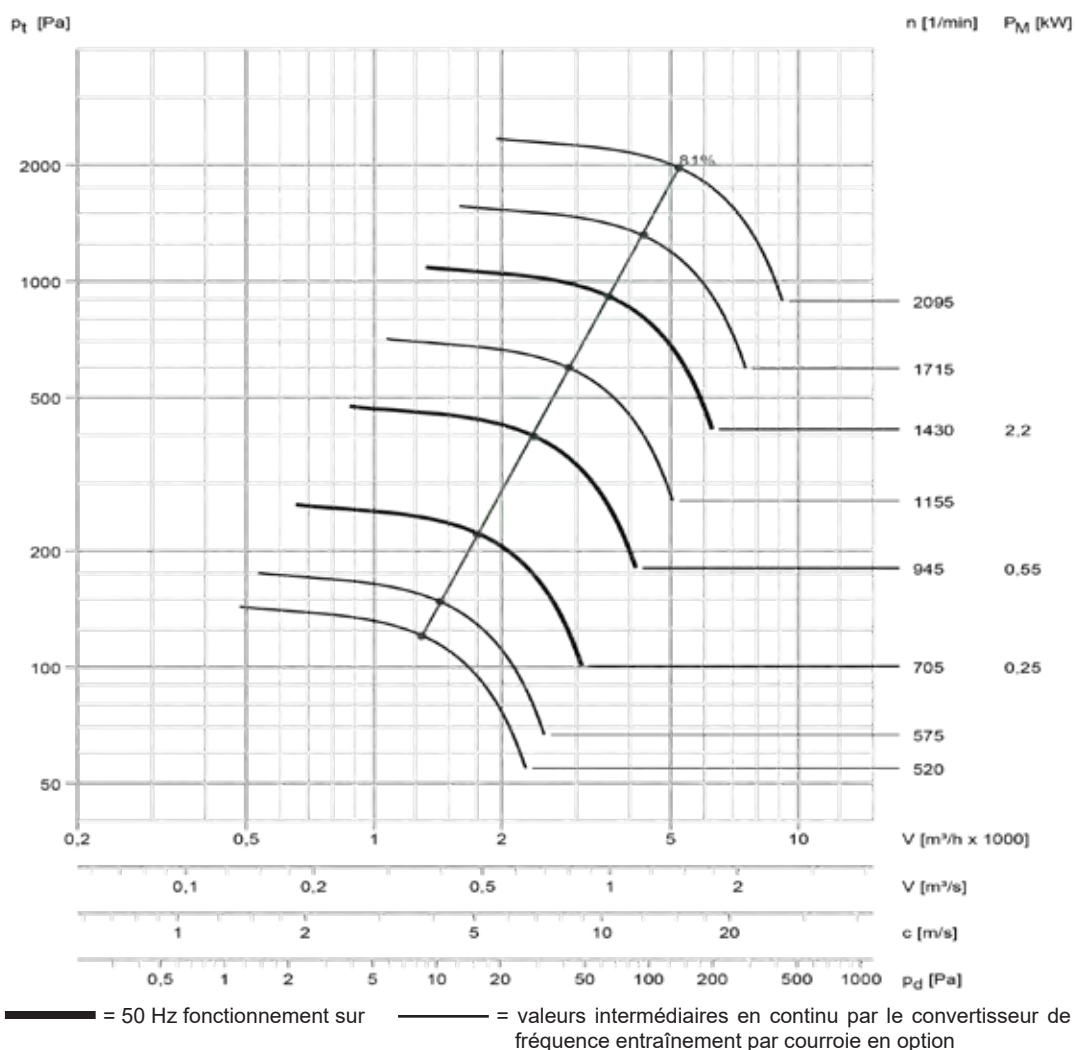
Étanchéité d'arbre en
joint feutre
p. 50



Étanchéité d'arbre
Viton/Hastelloy
p. 50



Grilles protectrice
p. 51



Les mesures de niveau sonore sont conforme à VDI 3731

Vitesse [1/min]	accès / sortie niveau puissance sonore non-évaluée; Lw3 = Lw4 [dB]								Lp2A (1 m) [dB(A)]
	63	125	250	500	1000	2000	4000	8000	
2095	99	98	105	91	85	78	69	59	80
1715	93	101	88	83	77	69	60	50	70
1430	89	97	83	78	72	64	54	43	66
1155	85	92	78	72	65	57	47	36	61
945	80	87	73	67	59	51	40	28	56
705	81	68	63	56	48	38	27	15	43
575	77	63	57	50	42	32	20	7	38
520	74	60	54	47	38	28	17	4	35



Interrupteur de proximité
p. 54



Capot moteur
p. 51

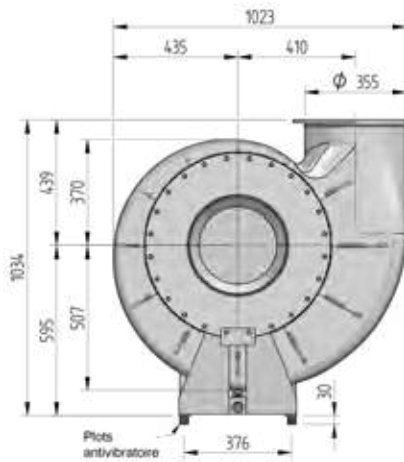


Caisson d'insonorisation
p. 53

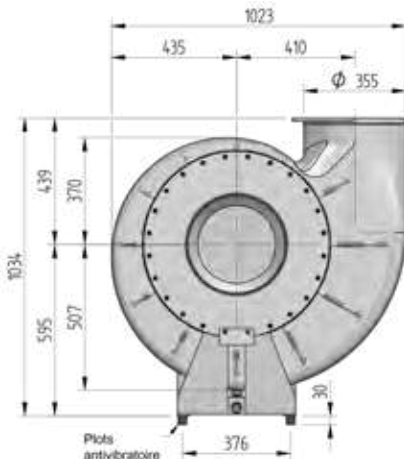
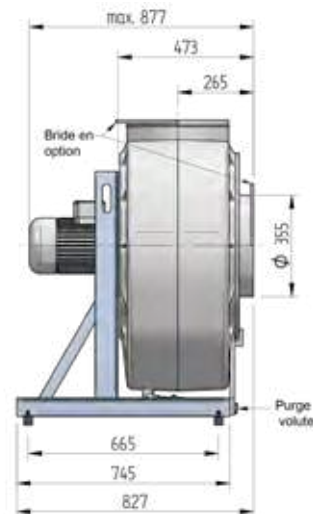


Ventilateurs optionnels
pour zones
Ex disponibles !
p. 56

HF - Ventilateurs radiaux Série HF R ...-17 D / R



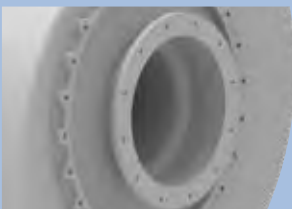
Entraînement direct



Entraînement par courroie (RF)



Accessoires :



Raccord à bride
p. 49



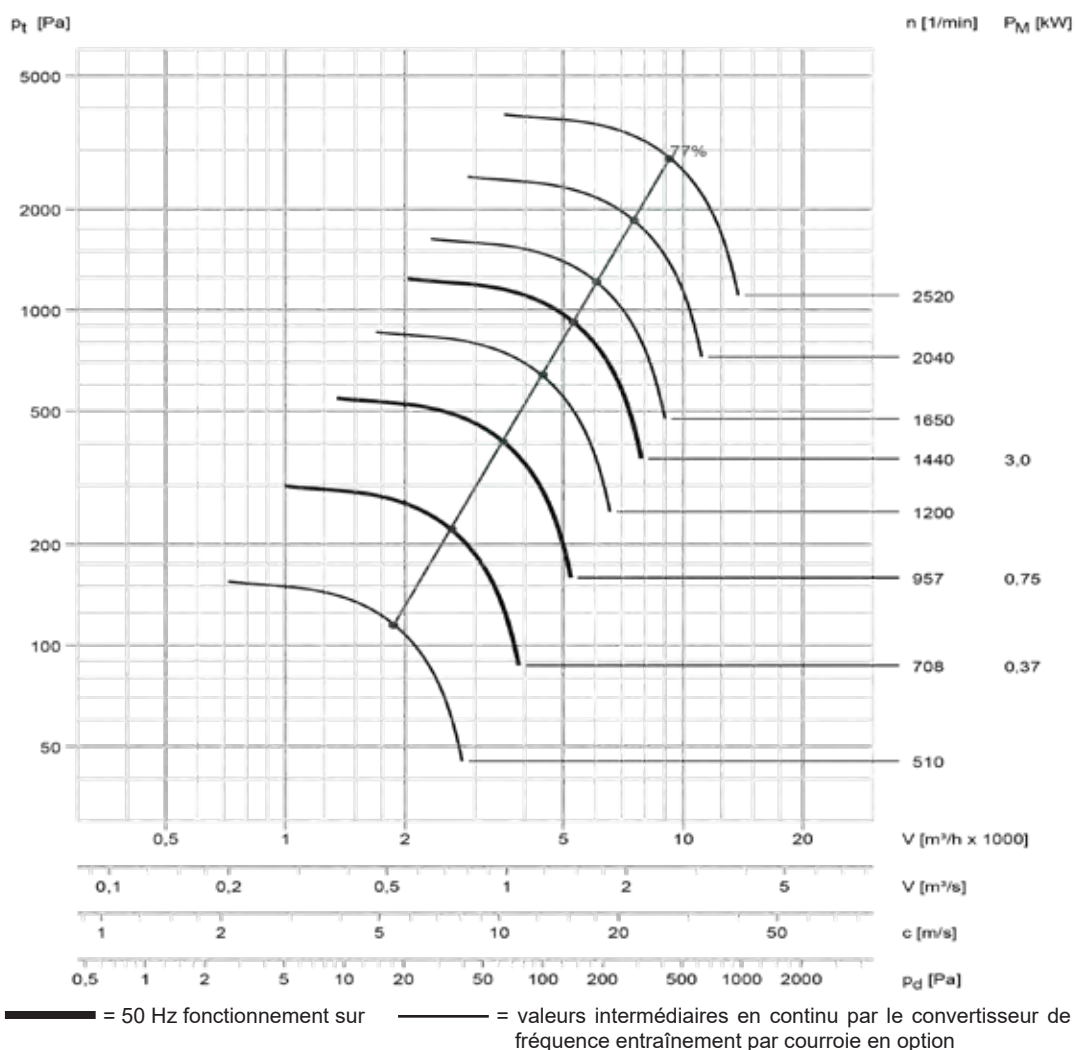
Étanchéité d'arbre en
joint feutre
p. 50



Étanchéité d'arbre
Viton/Hastelloy
p. 50



Grilles protectrice
p. 51



Les mesures de niveau sonore sont conforme à VDI 3731

Vitesse [1/min]	accès / sortie niveau puissance sonore non-évaluée; Lw3 = Lw4 [dB]								Lp2A (1 m) [dB(A)]
	63	125	250	500	1000	2000	4000	8000	
2520	101	100	98	106	92	88	83	77	85
2040	97	69	94	101	88	83	78	71	81
1650	92	91	98	85	81	77	71	64	74
1440	89	88	96	82	78	73	67	61	71
1200	86	85	92	79	74	69	63	56	67
957	80	88	76	72	67	62	55	48	58
708	75	82	69	65	60	54	47	40	52
510	69	76	62	58	52	46	39	30	45



Interrupteur de proximité
p. 54



Capot moteur
p. 51

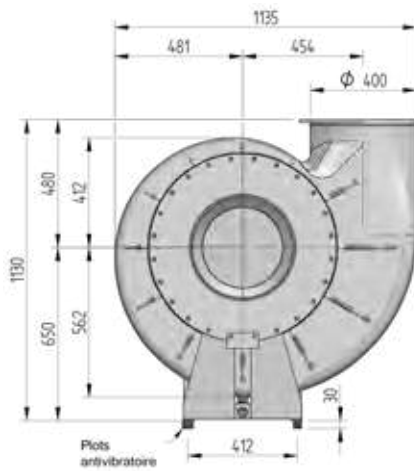


Caisson d'insonorisation
p. 53

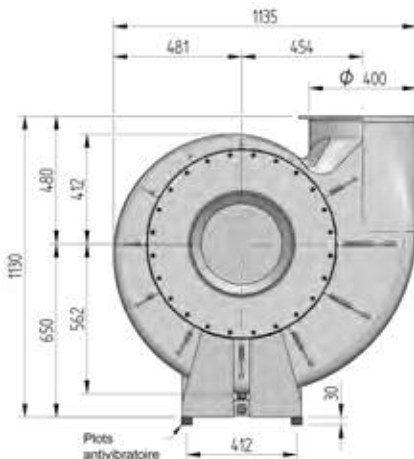
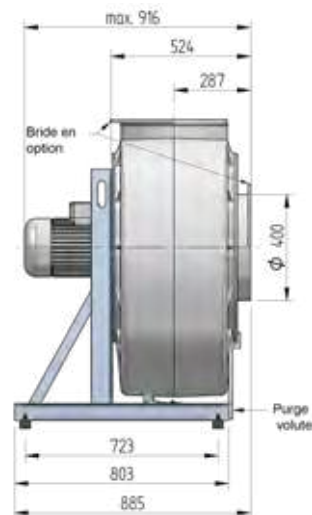


Ventilateurs optionnels
pour zones
Ex disponibles !
p. 56

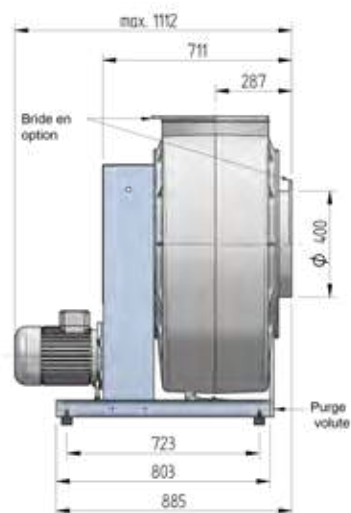
HF - Ventilateurs radiaux
Série HF R ...-15 D / R
en option pour ATEX Zone 1
dans GR ... ou GL ...



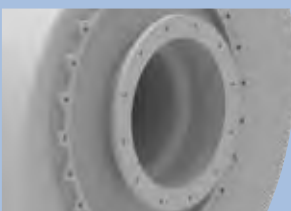
Entraînement direct



Entraînement par courroie (RF)



Accessoires :



Raccord à bride
p. 49



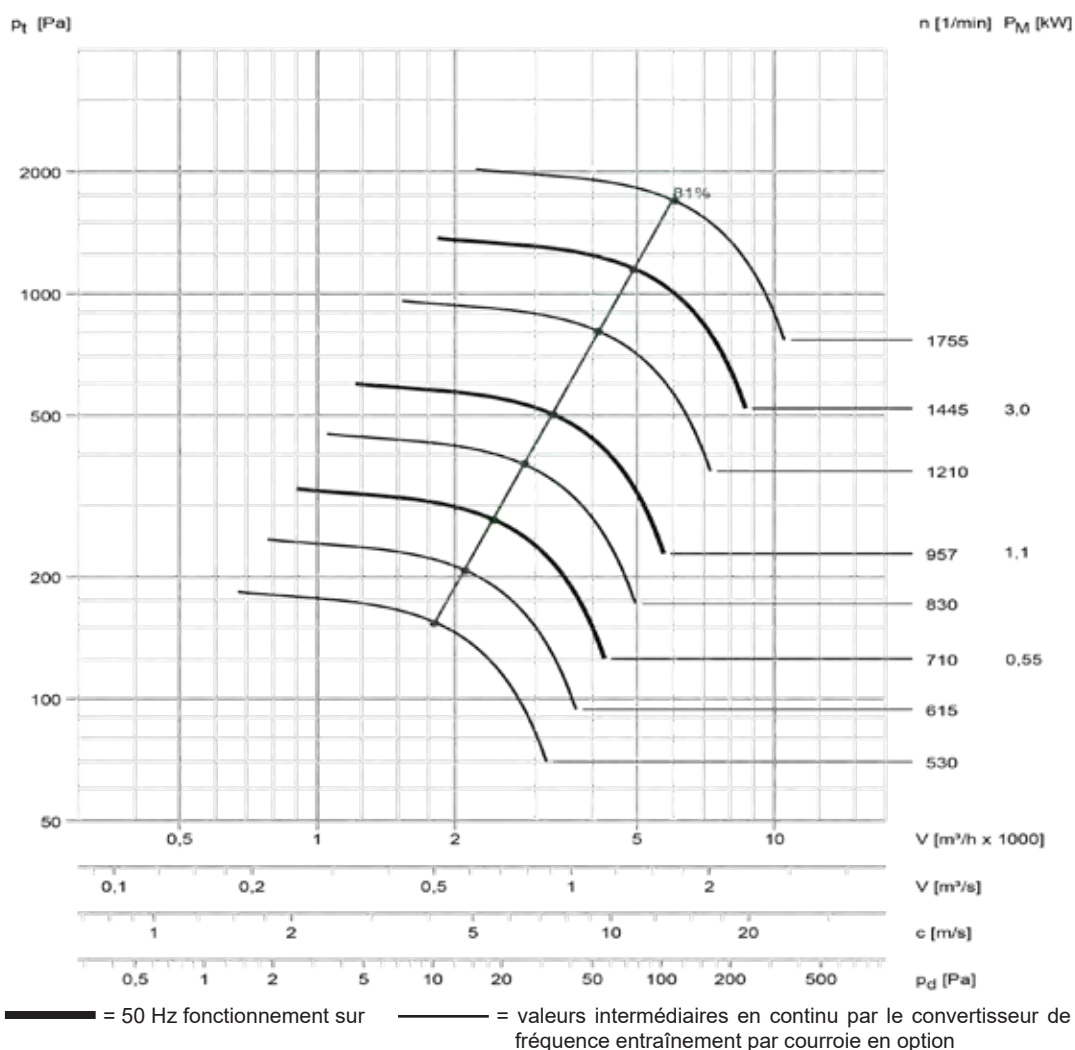
Étanchéité d'arbre en
joint feutre
p. 50



Étanchéité d'arbre
Viton/Hastelloy
p. 50



Grilles protectrice
p. 51



Les mesures de niveau sonore sont conforme à VDI 3731

Vitesse [1/min]	accès / sortie niveau puissance sonore non-évaluée; Lw3 = Lw4 [dB]								Lp2A (1 m) [dB(A)]
	63	125	250	500	1000	2000	4000	8000	
1755	97	105	92	87	81	73	64	54	74
1445	93	101	87	82	75	67	58	47	69
1210	89	96	82	77	70	62	52	41	65
957	84	91	77	71	63	54	44	32	59
830	88	75	70	64	56	47	37	24	50
710	85	71	66	59	51	42	31	19	46
615	82	68	62	55	47	37	26	13	42
530	78	64	58	51	42	32	21	8	39



Interrupteur de proximité
p. 54



Capot moteur
p. 51

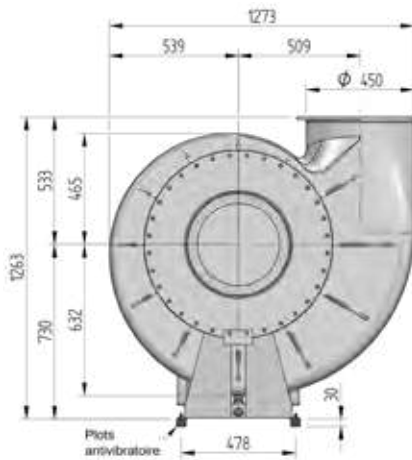


Caisson d'insonorisation
p. 53

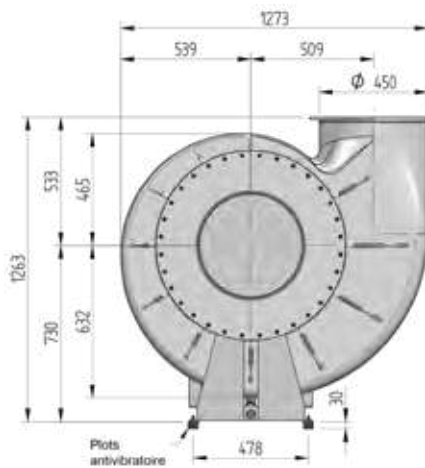
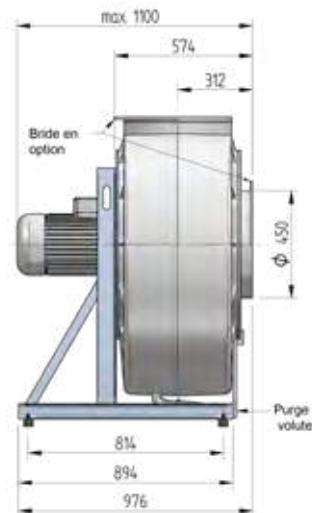


Ventilateurs optionnels
pour zones
Ex disponibles !
p. 56

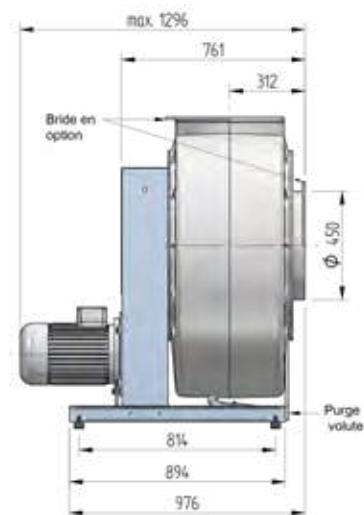
HF - Ventilateurs radiaux Série HF R ...-15 D / R



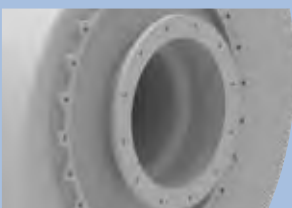
Entraînement direct



Entraînement par courroie (RF)



Accessoires :



Raccord à bride
p. 49



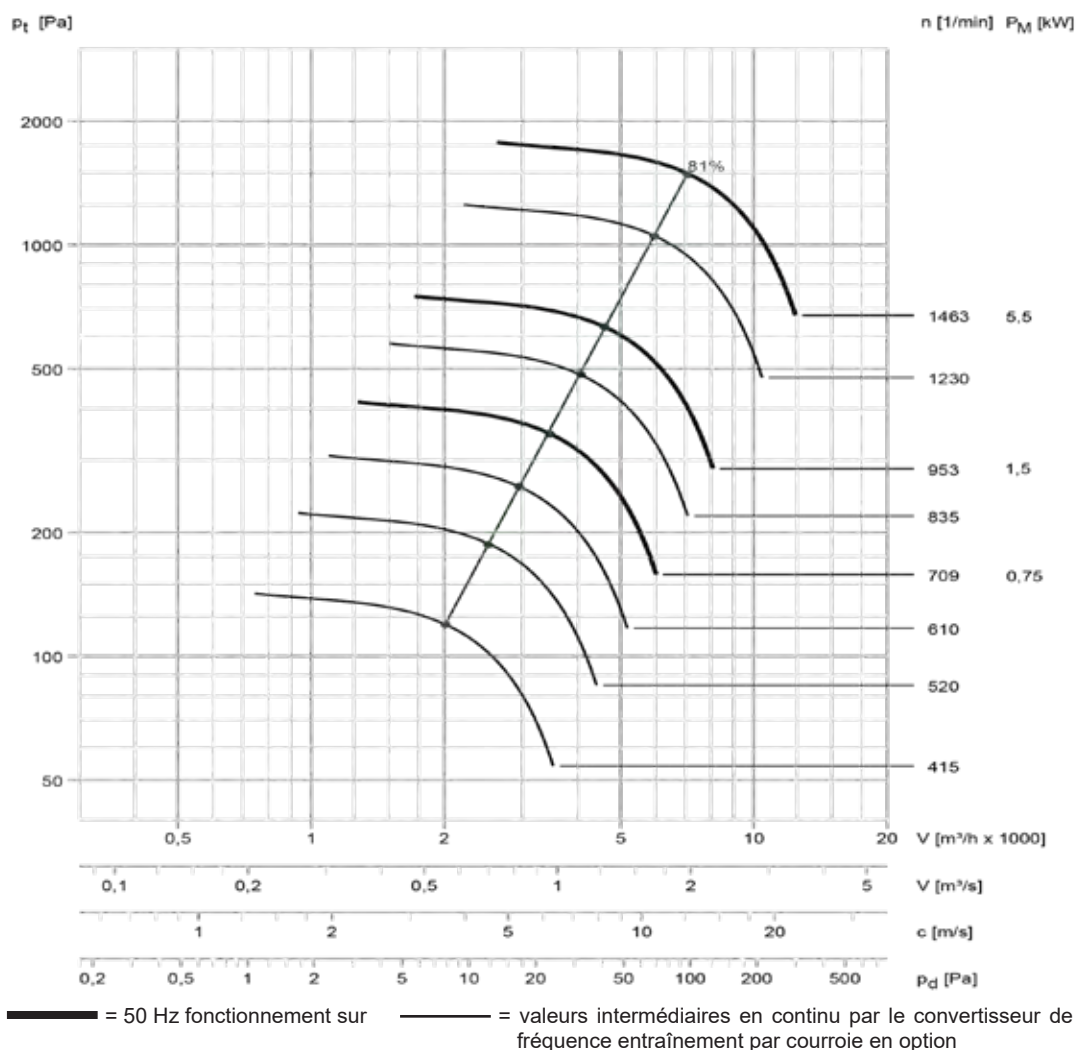
Étanchéité d'arbre en
joint feutre
p. 50



Étanchéité d'arbre
Viton/Hastelloy
p. 50



Grilles protectrice
p. 51



Les mesures de niveau sonore sont conforme à VDI 3731									
Vitesse [1/min]	accès / sortie niveau puissance sonore non-évaluée; Lw3 = Lw4 [dB]								Lp2A (1 m) [dB(A)]
	63	125	250	500	1000	2000	4000	8000	
1463	97	105	91	86	79	71	62	51	73
1230	93	101	87	81	74	66	56	45	69
953	88	95	80	74	67	58	48	36	62
835	92	79	74	68	60	51	40	28	53
709	89	75	70	63	55	46	35	22	49
610	85	71	66	59	50	41	29	17	45
520	81	67	61	54	45	35	24	11	41
415	76	61	55	48	38	28	16	2	36



Interrupteur de proximité
p. 54



Capot moteur
p. 51

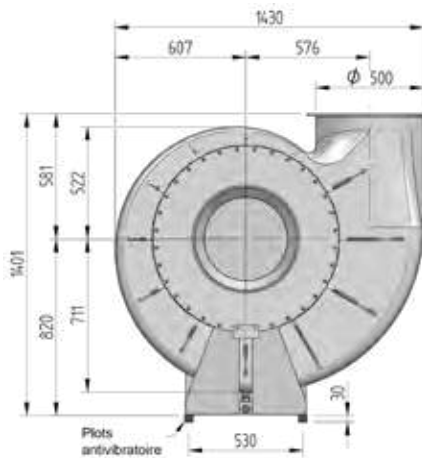


Caisson d'insonorisation
p. 53

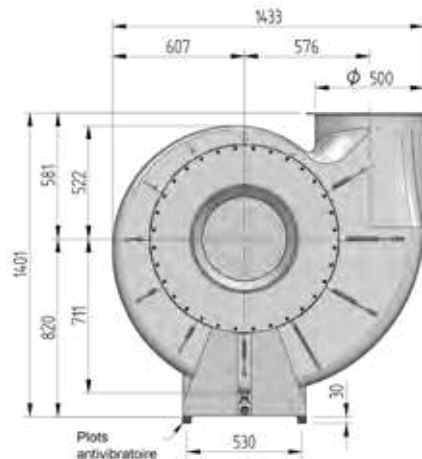
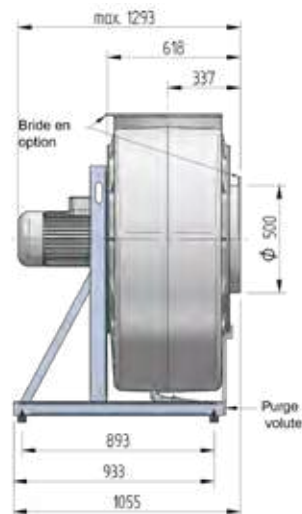


Ventilateurs optionnels
pour zones
Ex disponibles !
p. 56

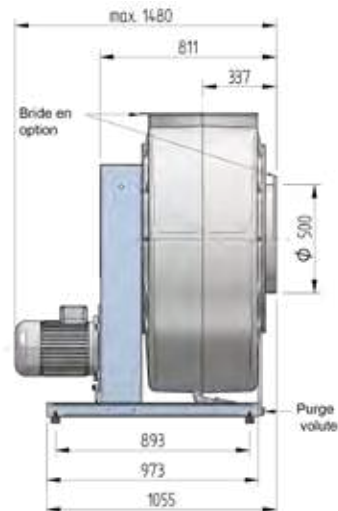
HF - Ventilateurs radiaux
Série HF R ...-15 D / R
en option pour ATEX Zone 1
dans GR ... ou GL ...



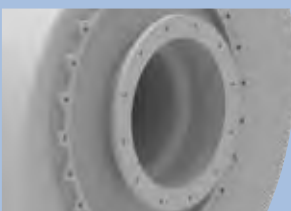
Entraînement direct



Entraînement par courroie (RF)



Accessoires :



Raccord à bride
p. 49



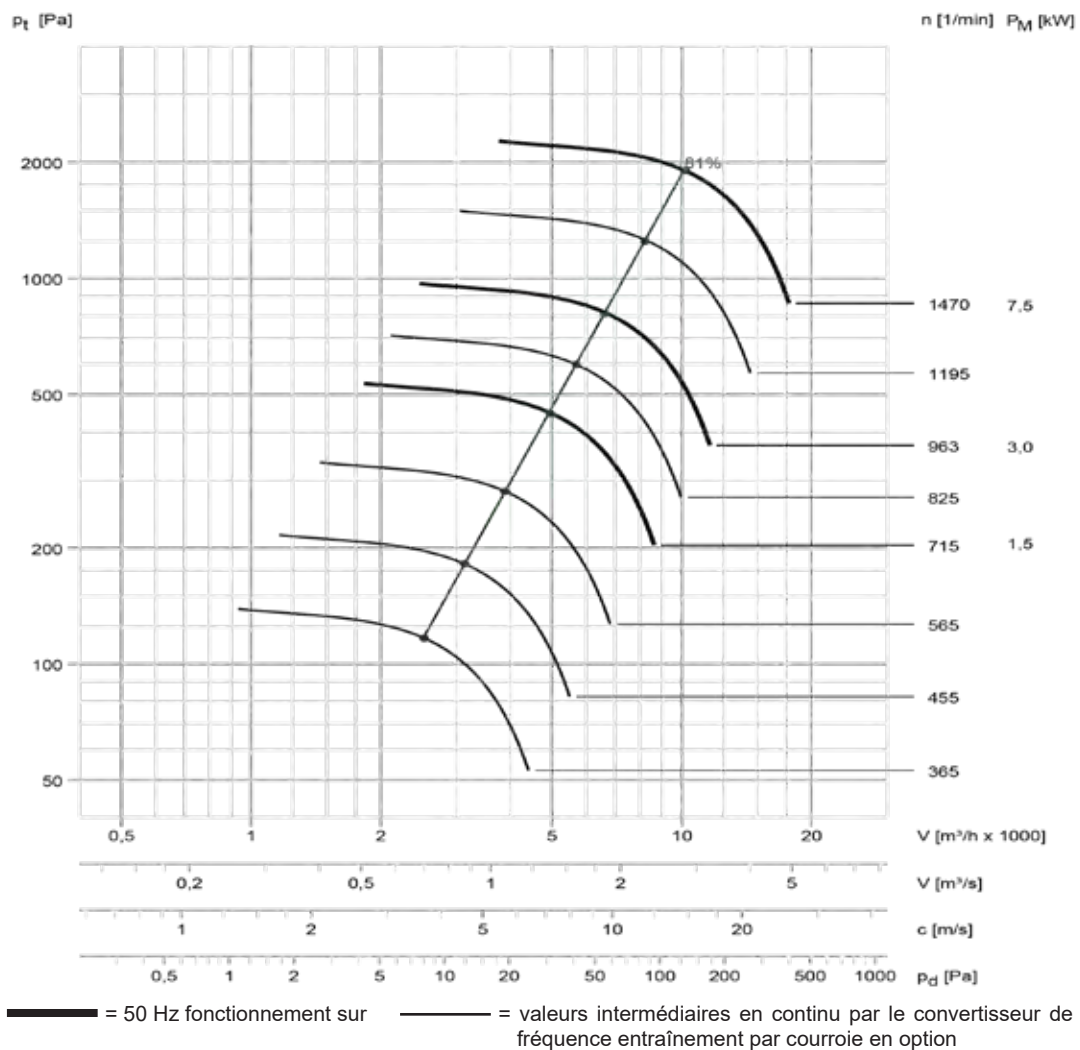
Étanchéité d'arbre en
joint feutre
p. 50



Étanchéité d'arbre
Viton/Hastelloy
p. 50



Grilles protectrice
p. 51



Les mesures de niveau sonore sont conforme à VDI 3731

Vitesse [1/min]	accès / sortie niveau puissance sonore non-évaluée; Lw3 = Lw4 [dB]								Lp2A (1 m) [dB(A)]
	63	125	250	500	1000	2000	4000	8000	
1470	101	108	95	90	83	75	66	55	76
1195	96	104	90	84	77	69	59	48	71
963	92	99	84	78	71	62	52	40	66
825	96	82	78	71	64	54	44	32	56
715	92	79	74	67	59	50	39	26	53
565	87	73	67	60	52	42	30	17	47
455	82	68	61	54	45	35	23	9	41
365	77	62	55	47	38	27	15	1	36



Interrupteur de proximité
p. 54



Capot moteur
p. 51



Caisson d'insonorisation
p. 53



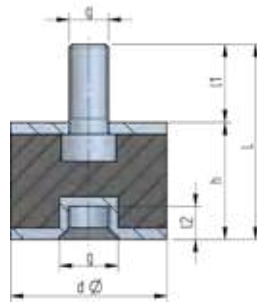
Ventilateurs optionnels
pour zones
Ex disponibles !
p. 56

Accessoires pour
HF - Ventilateurs radiaux
Série HF R ...-15 / 17 D



Plot antivibratoire

Protection contre la propagation des vibrations



Ø	h	g	L	l1	l2
15	15	M4	28	13	8
20	15	M6	30	15	6
30	30	M8	50	20	8
40	30	M8	54	24	8
50	30	M10	64	34	8
70	45	M10	70	25	8

Manchette avec colliers de serrage en INOX

Pour un raccordement souple et simple au réseau



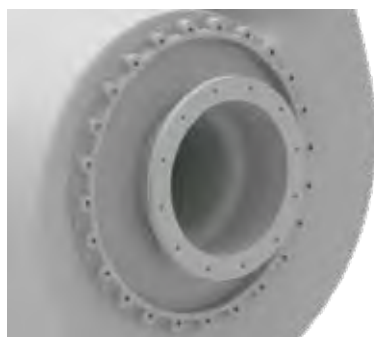
Taille	Côté aspiration	Côté refoulement
Ø	Référence	Référence
125	441-063-100000	441-064-100000
140	441-063-100001	441-064-100001
160	441-063-100002	441-064-100002
180	441-063-100003	441-064-100003
200	441-063-100004	441-064-100004
250	441-063-100005	441-064-100005
280	441-063-100006	441-064-100006
315	441-063-100007	441-064-100007
355	441-063-100008	441-064-100008
400	441-063-100009	441-064-100009
450	441-063-100010	441-064-100010
500	441-063-100011	441-064-100011



Accessoires pour
HF - Ventilateurs radiaux
Série HF R ...-15 / 17 D

Raccord à bride

Recommandé pour une demande d'étanchéité et pression plus élevée



Taille	Côté aspiration	Côté refoulement
Ø	Référence	Référence
125	441-060-125000	441-061-125000
140	441-060-140000	441-061-140000
160	441-060-160000	441-061-160000
180	441-060-180000	441-061-180000
200	441-060-200000	441-061-200000
250	441-060-250000	441-061-250000
280	441-060-280000	441-061-280000
315	441-060-315000	441-061-315000
355	441-060-355000	441-061-355000
400	441-060-400000	441-061-400000
450	441-060-450000	441-061-450000
500	441-060-500000	441-061-500000

Manchette avec brides

Pour un raccordement souple avec une demande d'étanchéité et pression plus élevée



Taille	Côté aspiration	Côté refoulement
Ø	Référence	Référence
125	441-063-000000	441-064-000000
140	441-063-000001	441-064-000001
160	441-063-000002	441-064-000002
180	441-063-000003	441-064-000003
200	441-063-000004	441-064-000004
250	441-063-000005	441-064-000005
280	441-063-000006	441-064-000006
315	441-063-000007	441-064-000007
355	441-063-000008	441-064-000008
400	441-060-400000	441-061-400000
450	441-063-000010	441-064-000010
500	441-063-000011	441-064-000011

Accessoires pour
HF - Ventilateurs radiaux
Série HF R ...-15 / 17 D



Étanchéité d'arbre par joint feutre

Étanchéité de moteur d'arbre



Taille	Rondelle de feutre
Ø	Référence
125 bis 315	441-040-000000
355 bis 500	441-040-000010

Étanchéité d'arbre Viton/Hastelloy

Étanchéité de moteur d'arbre



Système d'étanchéité de qualité supérieure avec joint à lèvres en caoutchouc fluoré et douille de protection de l'arbre en alliage à base de nickel résistant fortement à la corrosion.

Résiste à tous les acides inorganiques, toutes les sodes et à tous les hydrocarbures courants utilisés dans la construction d'installations chimiques. Très bien approprié aux vapeurs humides.



Accessoires pour
HF - Ventilateurs radiaux
Série HF R ...-15 / 17 D

Grilles protectrice

Protège contre la pénétration de corps étrangers



Taille	Côté aspiration	Côté refoulement
Ø	Référence	Référence
125	441-020-125000	441-021-125000
140	441-020-140000	441-021-140000
160	441-020-160000	441-021-160000
180	441-020-180000	441-021-180000
200	441-020-200000	441-021-200000
250	441-020-250000	441-021-250000
280	441-020-280000	441-021-280000
315	441-020-315000	441-021-315000
355	441-020-355000	441-021-355000
400	441-020-400000	441-021-400000
450	441-020-450000	441-021-450000
500	441-020-500000	441-021-500000

Capot moteur

Protège le moteur électrique contre les intempéries



Taille	Acier, galvanisé	PVC
Ø	Référence	Référence
125	441-030-125000	441-030-125001
140	441-030-140000	441-030-140001
160	441-030-160000	441-030-160001
180	441-030-180000	441-030-180001
200	441-030-200000	441-030-200001
250	441-030-250000	441-030-250001
280	441-030-280000	441-030-280001
315	441-030-315000	441-030-315001
355		441-030-355001
400		441-030-400001
450		441-030-450001
500		441-030-500005

Accessoires pour
HF - Ventilateurs radiaux
Série HF R ...-15 / 17 D



Consoles murales

Pour un montage facile au mur



Taille	Acier, galvanisé
Ø	Référence
125	017-829-102000
140	017-829-102000
160	017-829-104000
180	017-829-104000
200	017-829-106000
250	017-829-106000
280	017-829-108000
315	017-829-108000
355	017-829-110000
400	017-829-112000
450	017-829-112001
500	017-829-112001



Accessoires pour
HF - Ventilateurs radiaux
Série HF R ...-15 / 17 D

Caisson d'insonorisation pour GR 360° | Entraînement direct

Diminue le rayonnement sonore du ventilateur



Taille	Acier, galvanisé	Plastique PP
Ø	Référence	Référence
125	440-820-000035	440-023-012500
140	440-820-000037	440-023-014000
160	440-820-000059	440-023-016001
180	440-820-000048	440-023-018000
200	440-820-000054	440-023-020000
250	440-820-000045	440-023-125000
280	440-820-000062	
315	440-820-000056	
355	440-820-000072	
400	440-820-000080	
450	440-820-000086	
500	440-820-000019	

Modèle en acier galvanisé :

- Châssis en panneaux pour accessibilité optimale
- Pour installation en extérieur
- Grilles d'alimentation et d'évacuation en air pour autoaération avec bouches insonorisées
- Fourniture des conduites d'air, tubes à condensat, câbles électriques ainsi que des œillets de levage et profilés de fixation pour la structure métallique
- Réduction du bruit standard d'environ 14 dB à 250 Hz, modèles avec insonorisation plus élevée proposés en option

Modèle en plastique PP :

- Structure soudée composée de panneaux alvéolaires en plastique résistants à la corrosion
- Accessible par une porte
- Pour installation en extérieur
- Grilles d'alimentation et d'évacuation en air pour autoaération avec bouches insonorisées
- Fourniture des conduites d'air, tubes à condensat, câbles électriques ainsi que des œillets de levage et pieds d'appareil
- Réduction du bruit d'environ 10 dB à 250 Hz

Accessoires pour
HF - Ventilateurs radiaux
Série HF R ...-15 / 17 D
Vue d'ensemble interrupteur
de proximité



Schéma de raccordement d'un moteur triphase standard

Câble moteur		Interrupteur Y (400 V)			Interrupteur Δ (230 V)		
Câble no.	Enroulemet	Borne	Câble moteur no.	Secteur	Borne	Câble moteur no.	Secteur
1	U1	L1	-	(L1)	L1	-	(L1)
2	V1	L2	-	(L2)	L2	-	(L2)
3	W1	L3	-	(L3)	L3	-	(L3)
4	U2	T1	1 (U1)	-	T1	1 (U1) + 6 (W2)	
5	V2	T2	2 (V1)	-	T2	2 (V1) + 4 (U2)	
6	W2	T3	3 (W1)	-	T3	3 (W1) + 5 (V2)	
7	Rés. CTP	Cavalier Y {					
8	Rés. CTP				4 (U2)		
					5 (V2)		
					6 (W2)		

Schéma de raccordement pour un moteur à 2 vitesses | enroulements séparés

Câble moteur		Connexions sur l'interrupteur de proximité					
Câble no.	Enroulemet	Bornes de l'interrupteur			Câble moteur no.		
1	U1	←	L1	T1	→	1 (U1)	} vitesse basse
2	V1	←	L2	T2	→	2 (V1)	
3	W1	←	L3	T3	→	3 (W1)	
4	U2	←	2L1	2T1	→	4 (U2)	} vitesse élevée
5	V2	←	2L2	2T2	→	5 (V2)	
6	W2	←	2L3	2T3	→	6 (W2)	
7	Rés. CTP	Raccordement de site 400 V 3-phasé					
8	Rés. CTP						

Schéma de raccordement pour un moteur à 2 vitesses | Dahlander

Câble moteur		Connexions sur l'interrupteur de proximité					
Câble no.	Enroulemet	Bornes de l'interrupteur			Câble moteur no.		
1	U1	←	L1	T1	→	1 (U1)	} vitesse basse
2	V1	←	L2	T2	→	2 (V1)	
3	W1	←	L3	T3	→	3 (W1)	
4	U2	←	2L1	2T1	→	4 (U2)	} vitesse élevée U1 - V1 - W1 Y
5	V2	←	2L2	2T2	→	5 (V2)	
6	W2	←	2L3	2T3	→	6 (W2)	
7	Rés. CTP	Raccordement de site 400 V 3-phasé					
8	Rés. CTP						



Accessoires pour
HF - Ventilateurs radiaux
Série HF R ...-15 / 17 D
Vue d'ensemble interrupteur
de proximité

Schéma de raccordement EC-Moteur à courant monophasé

Câble moteur	
Noir	Phase
Bleu	Neutre
Jaune-verte	compensation de potentiel

Connexions sur l'interrupteur de proximité					
Bornes de l'interrupteur				Câble moteur	
Raccordement de site 230 V 1-phasé	←	L1	T1	→	Noir
	←	L2	T2	→	Bleu (Neutre)

1. L'installation doit être effectuée par un électricien qualifié.
2. Avant l'installation, vérifier si le moteur et le câble de raccordement du moteur ne sont pas endommagés. Remplacer les câbles défectueux si besoin, **ne pas les réparer**.
3. Vérifier si les cosses sont correctement fixées et les remplacer, si nécessaire.
4. Serrer les presse-étoupe correctement, il doit être impossible de retirer le câble.
5. Raccorder les câbles sur l'interrupteur de proximité. Conformément au schéma de câblage, en tenant compte des spécifications sur **l'étiquette du moteur**.
6. Les câbles doivent être fixés correctement, sans les coincer ou les tordre dans l'interrupteur de proximité.
7. La longueur maximale du câble entre le potentiomètre et le moteur EC est d'environ 15 m.
8. Le Contact de signalisation sans potentiel en l'interrupteur de proximité pour le câblage sur site aux bornes.

ATEX 2014/34/UE



Ventilateurs HLU suivant ATEX 2014/34/UE

La directive sur les produits ATEX 2014/34/UE régit la mise sur le marché des produits utilisés dans des atmosphères explosibles. Le terme ATEX est dérivé de l'abréviation française «Atmosphère explosible» et est utilisé pour les deux directives de la Communauté Européenne, la directive sur les produits

ATEX 2014/34/UE et la directive d'exploitation ATEX 1999/92/CE, dans le domaine de la protection contre les explosions. Les exigences de construction sur les ventilateurs en zone ATEX sont décrites en détail dans les normes DIN EN 14986 et DIN EN ISO 80079.

La protection contre les explosions est différente selon le fluide dans le ventilateur (intérieur) et l'environnement de la zone d'installation (extérieur).

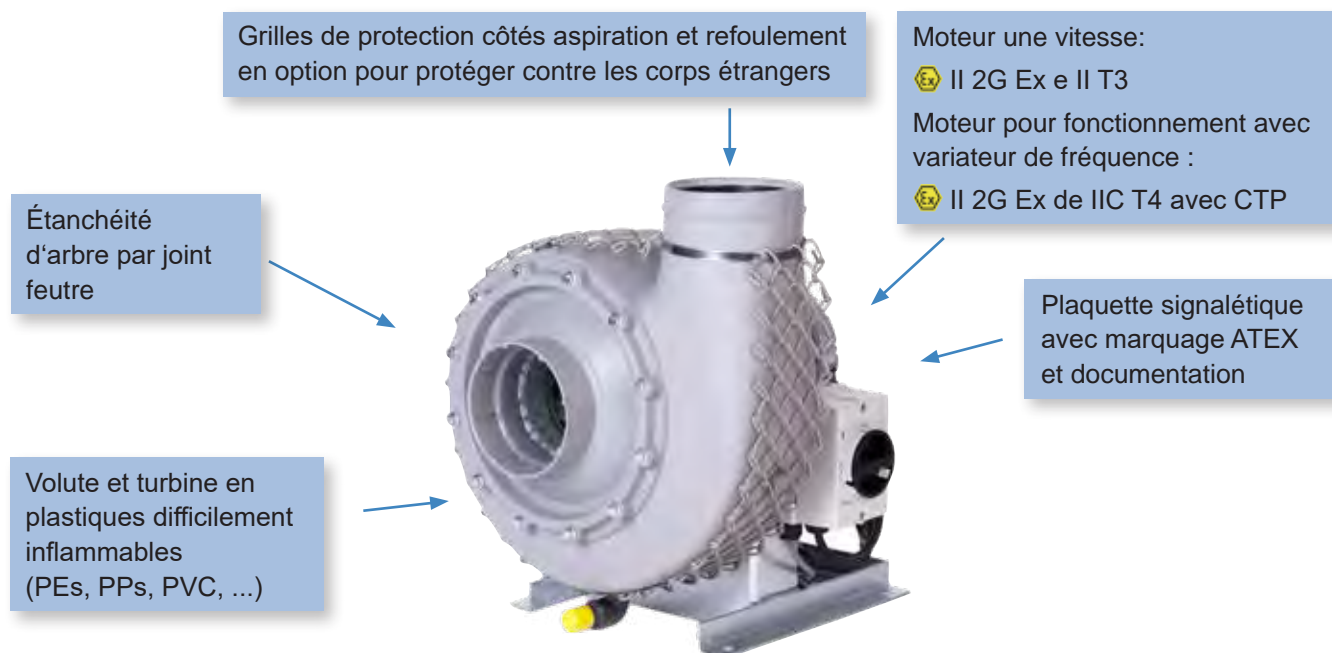
HLU livre des ventilateurs pour différentes combinaisons de zones en atmosphères explosibles 2 et 1.

intérieur	extérieur
Zone 1	Zone 1
Zone 1	Zone 2
Zone 2	Zone 2
Zone 2	aucune zone

Ventilateur radial HF en version ATEX – Pour zone 2 intérieure / aucune zone extérieure:

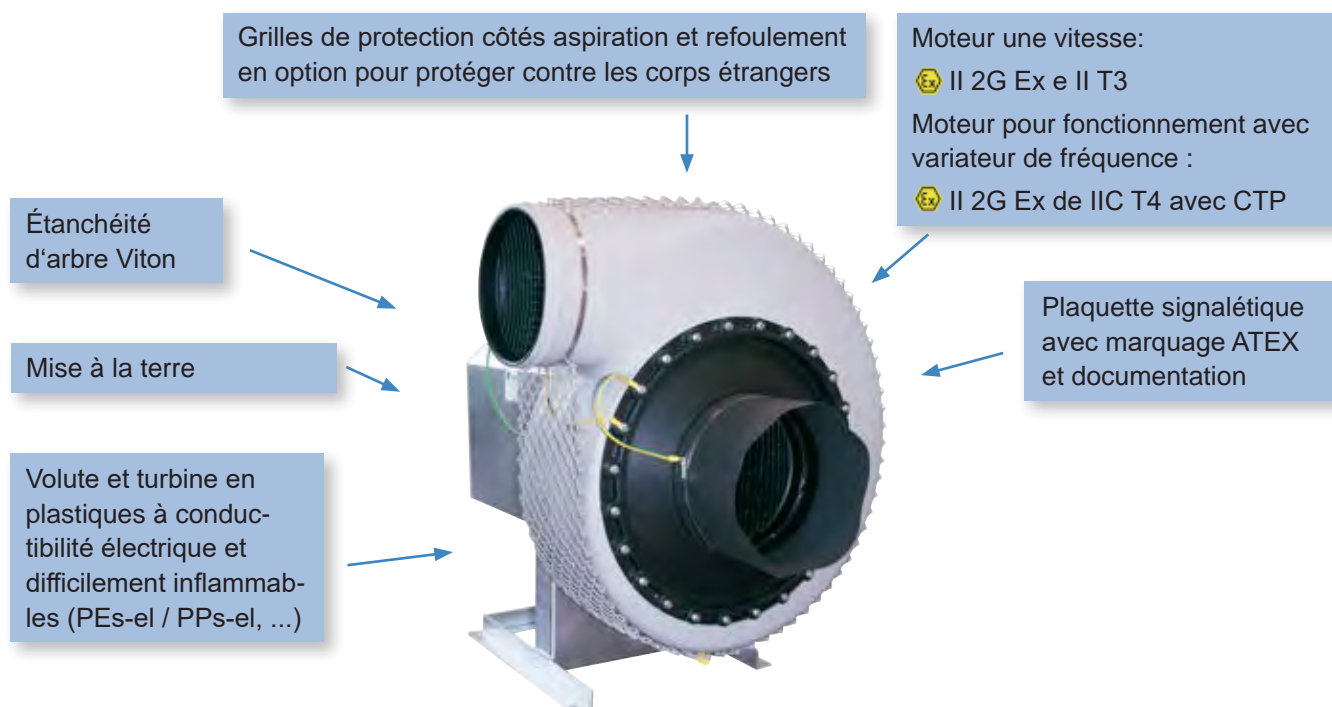


Ventilateur radial HF en version ATEX – Pour zone 2 intérieure / zone 2 extérieure :



Ventilateur radial HF en version ATEX – Pour zone 1 intérieure / zone 2 extérieure: – Pour zone 1 intérieure / zone 1 extérieure:

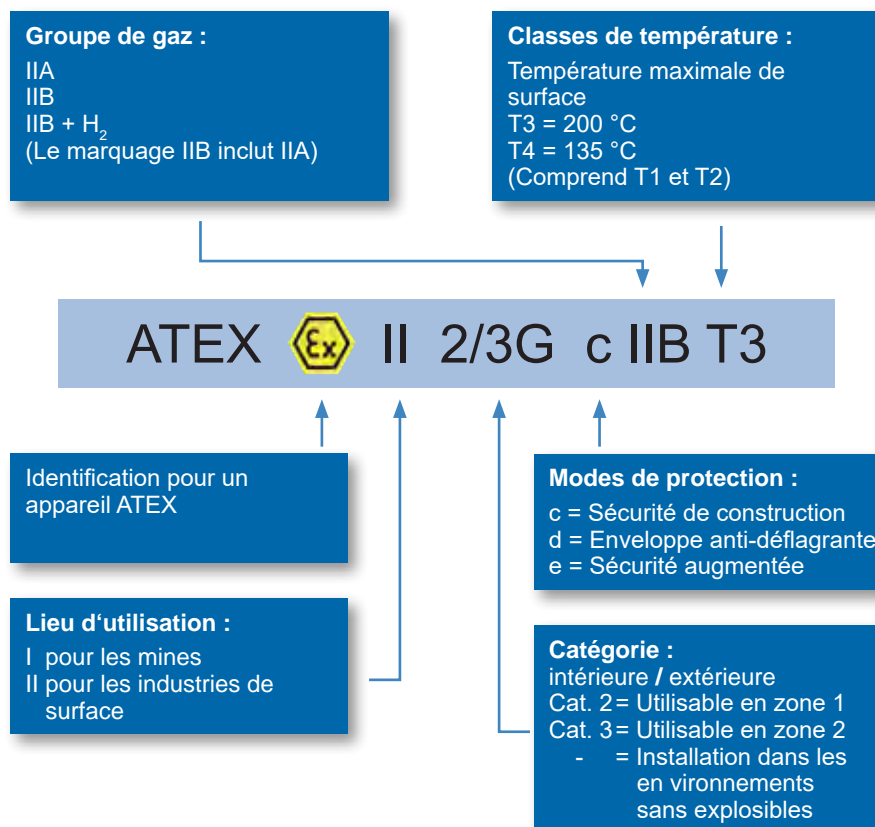
Les ventilateurs HLU pour zone ATEX 1 sont fabriqués en plastiques à conductibilité électrique (el).



ATEX 2014/34/EE

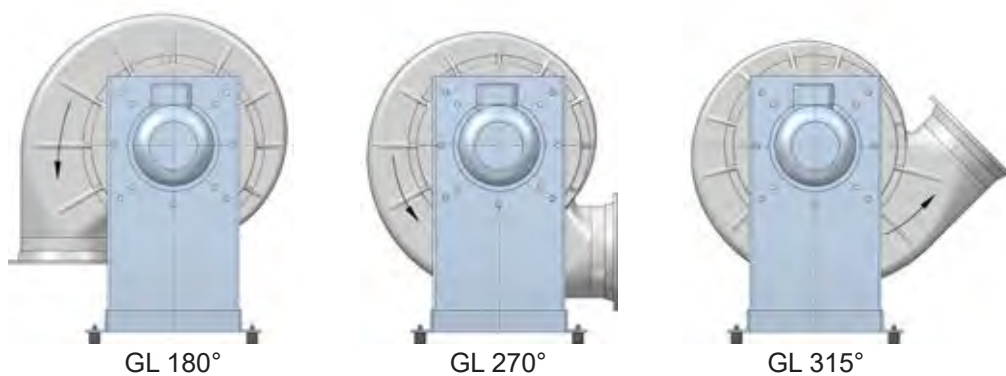
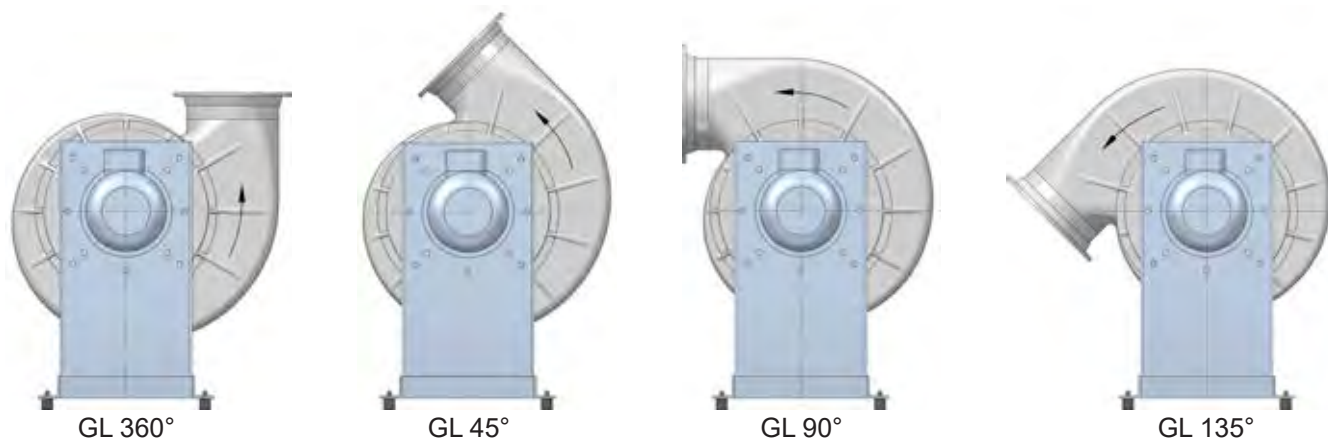
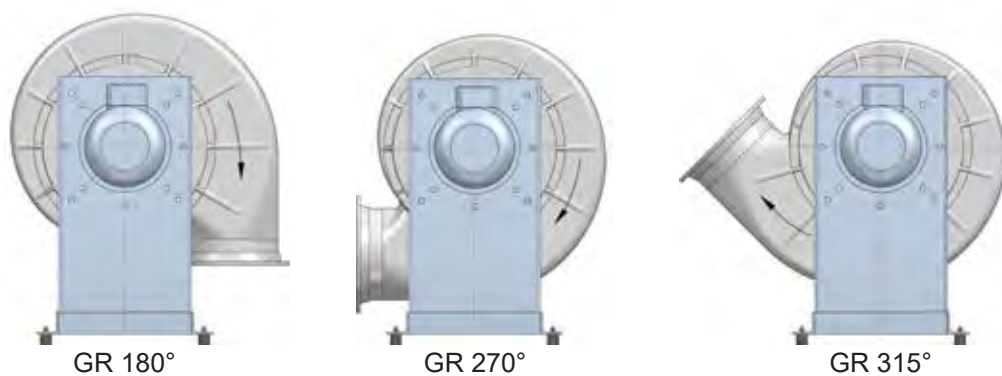
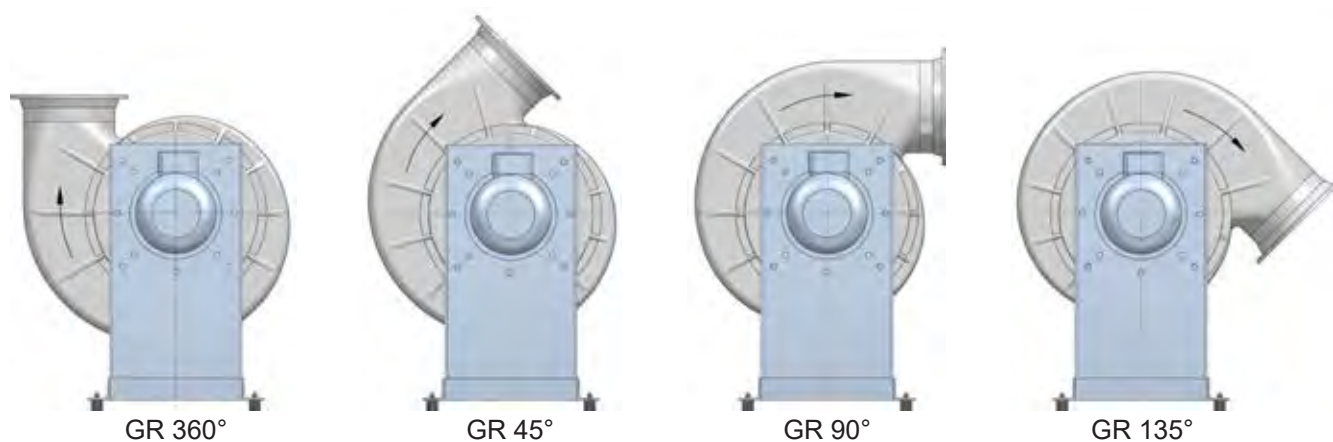


Un marquage lisible et permanent de la protection ATEX est visible sur la plaquette signalétique du ventilateur. La figure suivante explique le marquage des équipement en atmosphère explosible :



La réglementation ATEX demande à tous les chefs d'établissement de maîtriser les risques relatifs à l'explosion de ces atmosphères. Pour toute question liée au zonage, vous pouvez vous adresser à plusieurs organismes de contrôle comme le code du travail ou consultant spécial. Le tableau suivant est indicatif :

Une atmosphère gazeuse explosible est ...	ATEX Ex Zone	Catégories d'appareil ATEX	IEC EPL (International Equipment Protection Level)
présente plus de 30 min à l'année, mais moins de 50 % du temps de fonctionnement quotidien	Zone 1	Catégorie 2G	Gb
présente au maximum 30 min à l'année	Zone 2	Catégorie 3G	Gc





www.lesplastiquesappliquees.fr

LPA
10 RUE DES ARTISANS
68120 RICHWILLER
France

Tél. 038 9600938
Fax 038 9439675

contact@lpa68.biz

diffusion 11-2018